

Biocor系列

专为无菌应用设计的不锈钢气动隔膜泵
产品宣传册



阿迈得®Biocor系列无菌泵是适用于制药、生物技术及食品消毒应用的气动隔膜泵(AODD)。Biocor系列泵通过EHEDG认证,材质符合EC1935/2004、FDA、USP VI类和ATEX规范要求。集成的清洗系统设计,可实现CIP(在线清洗)和SIP(在线消毒)。

符合卫生标准

阿迈得® Biocor系列 用于无菌应用的AODD不锈钢泵



产品型号:

B20: 最大流量3.5 m³/h (15.4 gpm)

B32: 最大流量7.5 m³/h (33 gpm)

B40: 最大流量17 m³/h (75 gpm)

- 用于制药、生物技术及食品行业无菌应用的气动隔膜泵
- 符合相应的卫生标准 (EHEDG, FDA, CLASS VI等)
- 集成清洗系统确保清洁效果,满足EHEDG卫生标准
- 可进行CIP(在线清洗)和SIP(在线消毒)
- 符合ATEX标准
- 接液材质采用SS316L(巴塞尔标准II),表面粗糙度 $\leq 0.4 \mu\text{m}$ (15.75 μin)
- 无菌设计:无卫生死角
- 可通过外部磁铁提升阀球,来实现泵的排空(仅B20和B32泵有此功能)
- 配有标准隔膜监测传感器
- 隔膜、阀球和O型圈选用PTFE或EPDM材质(符合FDA标准)
- 无需维护,无死点的空气分配系统PERSWING P®
- 柔和输送
- 泵送流体时,无需电机、旋转件和轴封结构
- 间歇运行时,最高温度可达130°C (266°F);连续运行时,最高温度可达80°C (176°F)
- 易于方便启动,并可通过调节气量与气压实现泵送流量的无级调节
- 耐干运转
- 可自吸
- 进、出口可用卡箍连接或者其他卫生接口

材质

BIOCOR系列产品共有B20, B32和B40三种尺寸型号。与泵送物料接触的泵体材料选用经电抛光的1.4435/SS316L (巴塞尔标准II, 铁素体含量<1%), 表面粗糙度 $\leq 0.4 \mu\text{m}$ (15.75 μin)。支撑架采用1.4404/SS316L不锈钢, 中心体采用导电型聚乙烯。进、出口采用卡箍或其他符合卫生标准的接口 (DIN 11851、DIN11864)。

隔膜、阀球和O型圈采用PTFE或EPDM材质 (符合FDA标准), 也可按需选择其他材质。

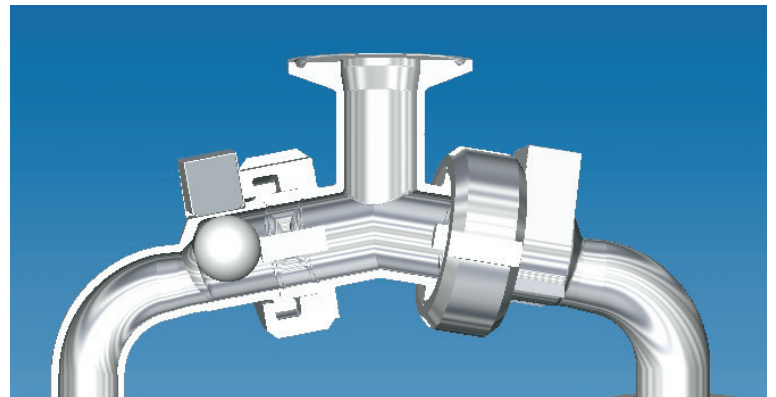


无菌设计, 无清洗死角

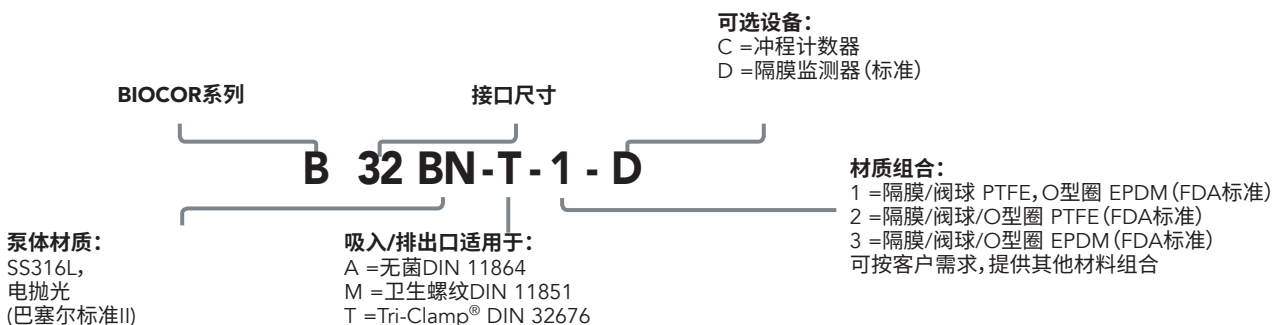
适用无菌卫生应用: BIOCOR系列产品的所有泵体组件没有清洗死角。每台B20和B32型泵都有四个阀球提升磁铁, 放置于对应阀球位置的外部壳体处。阀球经磁力提升出阀座后, 泵在无需拆卸的情况下可排空。过流部件区, 无机械式阀球提升结构和密封。

在泵体中无需旋转装置与轴封, 即可实现柔性换向; 柔性的泵送, 低剪切, 可适用于某些特殊行业的应用。

根据EHEDG要求, 所有Biocor泵的消声器均配有标准隔膜监控传感器。如果发生隔膜破裂, 传感器可检测出泄露液并向控制器发出信号, 控制器触发报警, 或通过电磁阀断开泵的供气管。



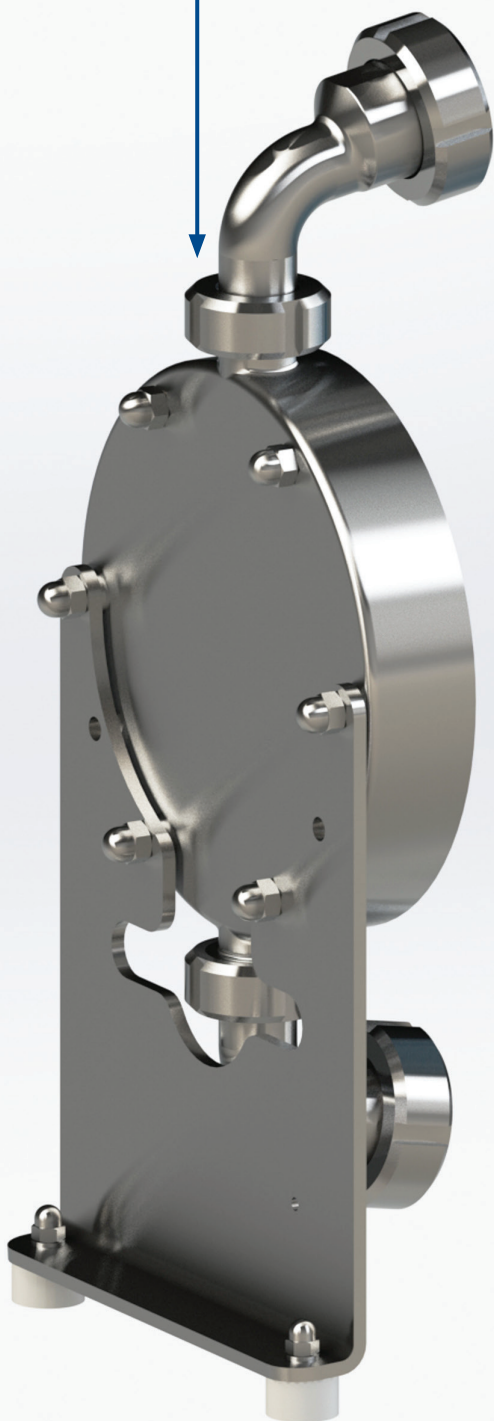
命名规则



阿迈得® Biocor系列泵部件

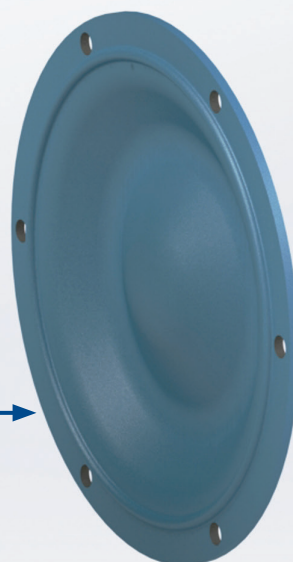
泵体

- 接液部件
- 材质:电抛光的SS316L(1.4435)
- 巴塞尔标准 II, 铁素体含量 < 1%
- 表面粗糙度 $\leq 0.4 \mu\text{m}$ (15.75 μin)



中心体

- 结构坚固
- 非接液部件
- 材质:导电聚乙烯

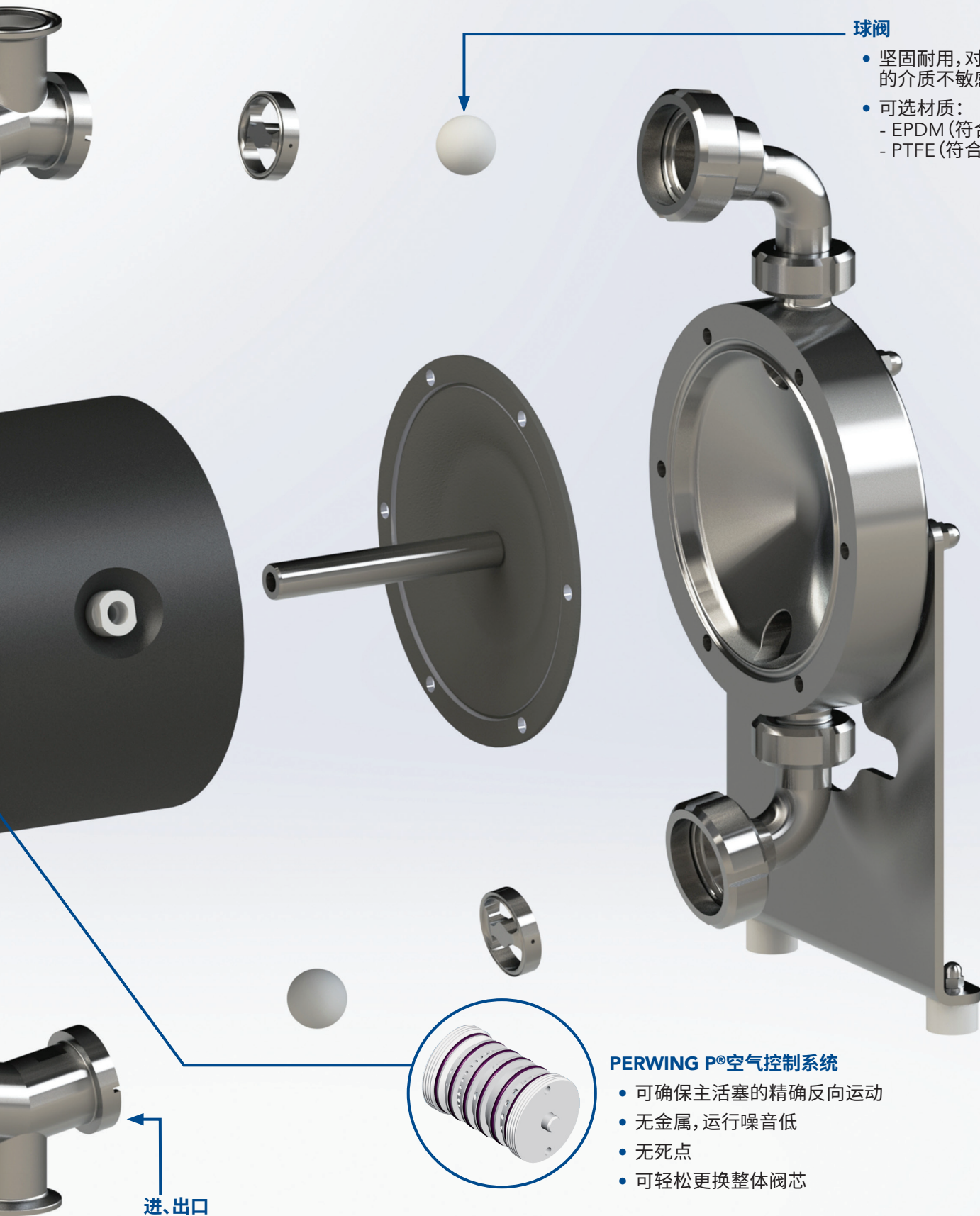


隔膜

- 一体式金属芯隔膜, 不使用隔膜盘
- 使用寿命长
- 可选材质:
 - EPDM (符合FDA标准)
 - PTFE/EPDM复合材质 (符合FDA标准)



阿迈得®的优势



球阀

- 坚固耐用, 对含固体颗粒的介质不敏感
- 可选材质:
 - EPDM (符合FDA标准)
 - PTFE (符合FDA标准)

进、出口

- 材质与泵体相同
- 可用卡箍连接或者其他卫生螺纹接口

PERWING P®空气控制系统

- 可确保主活塞的精确反向运动
- 无金属, 运行噪音低
- 无死点
- 可轻松更换整体阀芯

技术参数

		B20	B32	B40
尺寸 (mm/inch):	长度	244 (9.6)	284 (11.2)	462 (18.2)
	宽度	150 (5.9)	200 (7.9)	270 (10.6)
	高度	381 (15)	484 (19)	681 (26.8)
公称接口尺寸 (取决于所选进、出口连接端口)		DN 20	DN 32	DN 40
空气接头, BSP		1/4"	1/4"	1/2"
重量 (千克/磅)		12 (27)	26 (57)	67 (147)
可通过最大颗粒尺寸 (mm/inch)		3 (0.12)	5 (0.20)	9 (0.35)
最大吸升高度, 干吸 (mWC/ftWC)		2 (6.6)	2.5 (8.2)	3 (9.8)
最大吸升高度, 湿吸 (mWC/ftWC)		9 (29.5)	9 (29.5)	9 (29.5)
最大驱动和操作压力 (bar/psig)		7 (100)	7 (100)	7 (100)
最高操作温度 (°C/°F)		80 (176)	80 (176)	80 (176)
最大流量	m ³ /h	3.5	7.5	17
	l/min	58	125	283
	gpm	15	33	75



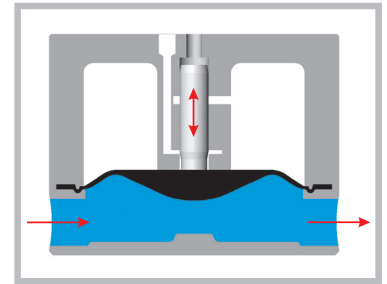
可选配件

冲程计数器 (代码C)

泵中心体上装有传感器以对冲程进行计数。传感器只扫描隔膜的运动而不直接接触隔膜。已发出的传感器脉冲可输出到现有的检测器或冲程计数器 (可提供)。达到预置值时, 冲程计数器输出一个信号供进一步处理, 如可通过电磁阀切断泵的供气与运行。

脉冲阻尼器

由于设计的原因, 气动隔膜泵都会产生脉冲流。虽然Biocor系列的双室设计和直接气动驱动已大幅减少了脉冲, 但出口仍须安装脉动均衡器, 以实现恒流。P系列阻尼器具有自调节功能。



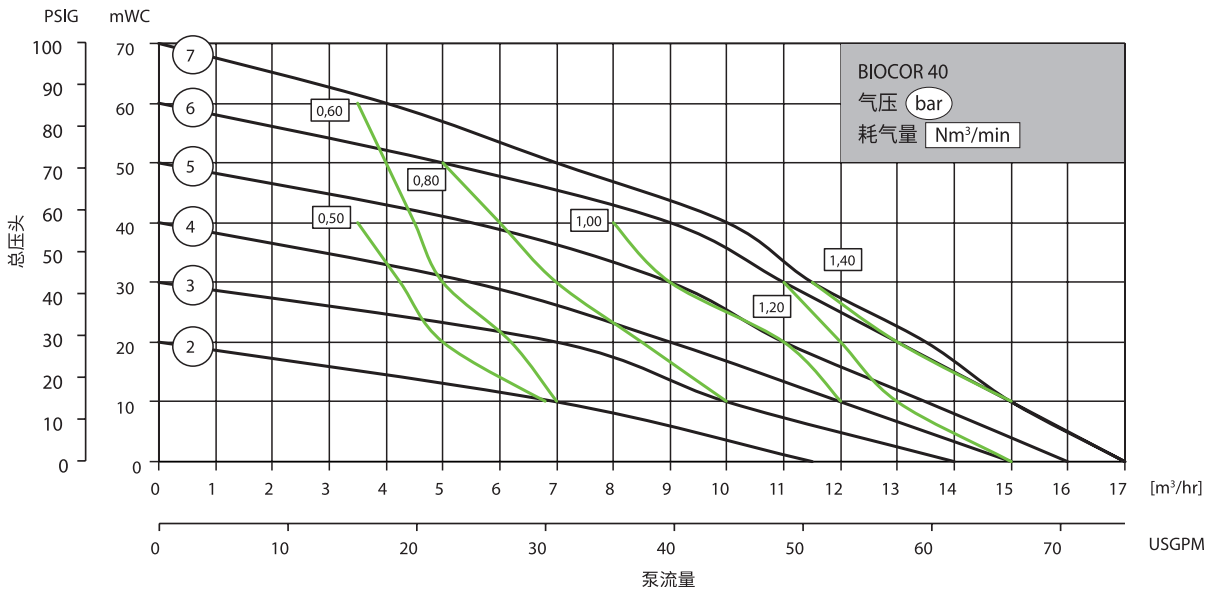
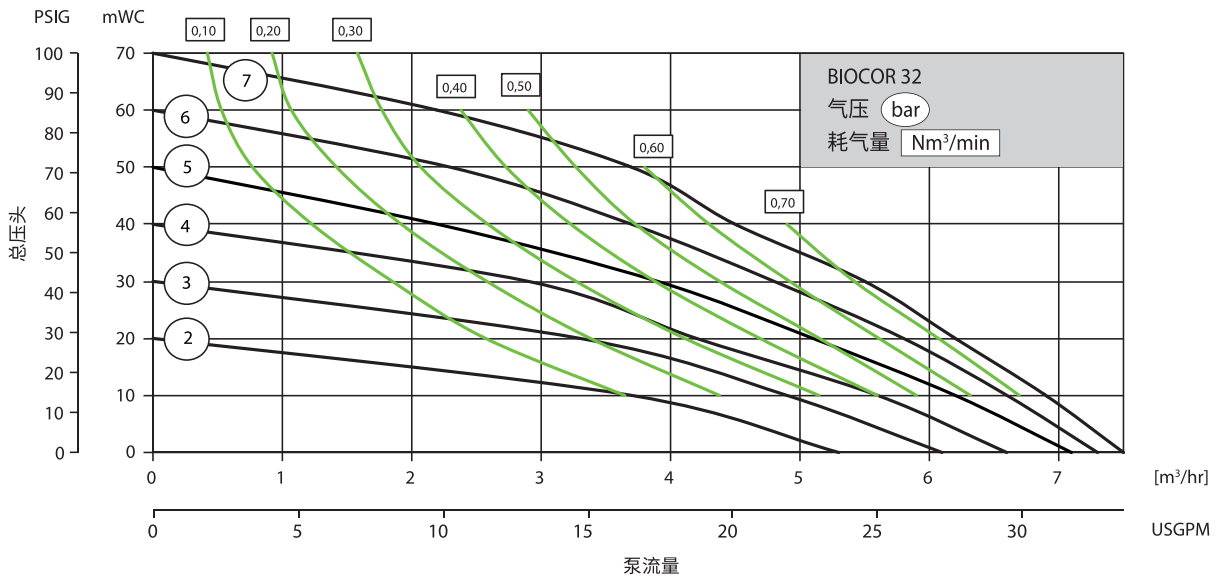
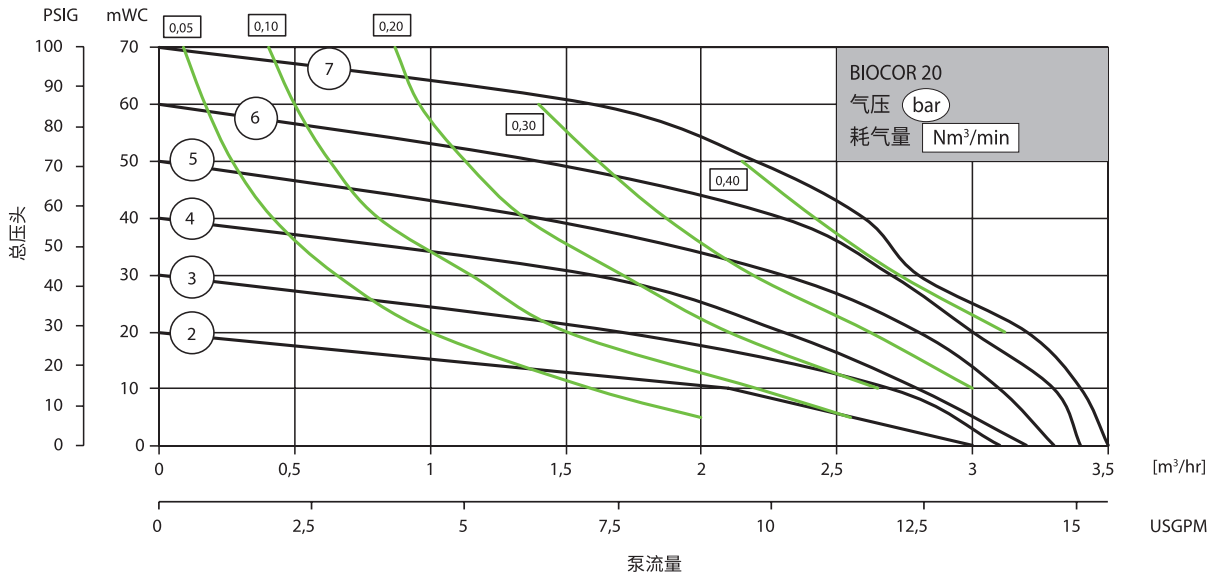
维修包

阿迈得维修包, 包含维修所需的所有备件, 旨在保证设备的正常运行和性能。维护您的阿迈得泵或脉冲阻尼器时, 请始终使用原厂提供的维修包, 以保证设备最佳性能, 同时获得工厂质保承诺。



Biocor系列 | 性能曲线

以下数据参考介质为20°C/68°F的水(参见DIN EN ISO 9906标准),绿线表示耗气量(Nm³/min,不受压力影响)



ALMATEC

PSG Germany GmbH
Hochstraße 150-152
47228 Duisburg, Germany



流动的创新

流动的创新



百士吉泵业
热线电话: 400 600 4026
Email: PSG-China@psgdover.com
www.psgdover.com.cn

欢迎关注官方微信

ALM-40000-C-04cn

百士吉® 授权合作伙伴:

Copyright 2020 PSG®, a Dover company