

经得起时间检验, 敢于用数据说话的节能隔膜泵



亚士创能成立于 1998 年, 是一家集建筑装饰涂料、保温装饰板、防火保温材料、防水材料的研发, 制造, 服务于一体的高新技术企业。立足自主创新和领先科技, 亚士漆以其丰富的个性化产品和独特的个性化功能, 解决了涂料领域的诸多难题, 提升了涂料的应用价值, 成为中国功能型建筑涂料的开创者和引领者之一。

“亚士功能型建筑涂料不但具有高装饰性、高保色性、高防污性、高抗裂性、高耐候性等优势, 还与建筑设计风格相融合。提升建筑品味, 彰显建筑价值。我们 2020 年年产量超过 41 万吨, 并且还在不断扩大生产规模。生产出高质量、高可靠的产品对于我们来说非常重要, 所以对于我们来讲, 使用的生产设备, 需要更加有效和高效。” 亚士漆项目主管人员说。

庞大的市场需求, 巨大的生产考验

当我们走在城市街道上, 周围高耸的各式各样的高楼大厦, 亦或当我们步入停车场, 映入我们眼帘的是五彩缤纷的色彩, 给我们的直观印象: 仅仅是涂料, 很容易制造。事实上, 这些涂料每一批次的生产都要经过严格的混合、搅拌和输送, 确保涂料的色彩、质量等满足客户的需求。



“我们涂料生产过程中需要输送流体种类大部分为易燃、易爆、有毒、有害的液体, 其中不乏一定的磨蚀性和粘性, 硝化棉液、树脂、油漆成本等, 粘度高, 这些因素给我们的生产输送过程中带来一定的困扰。” 亚士漆项目主管人员说。如何选用合适的设备输送这些物料, 既要保证安全生产, 又要满足工艺需求, 改善工作环境, 方便日后的维护管理等, 是一个相当重要的任务。气动隔膜泵凭借着其结构、性能及操作方便的特点, 较好地解决了上述问题。

找到生产环节中的关键点: 气动隔膜泵

如何选择合适的气动隔膜泵? 最重要的是选择正确的气动马达技术和隔膜类型, 它直接影响了设备平均无故障工作时间, 运行效率和总成本。

简要速览

公司: 亚士创能科技(上海)股份有限公司

地点: 中国上海

市场: 环保建筑材料

经销商: 上海盖力机电科技有限公司

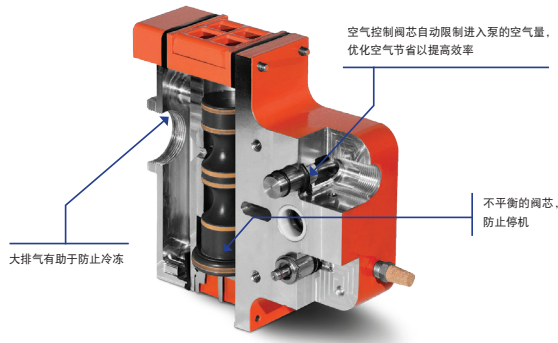
挑战: 节能减排

解决方案: 节能设计、增加流量的新款
Wilden Pro Flo R Series

威尔顿气动隔膜泵:完美契合客户需求的选择

威尔顿气动隔膜泵,百士吉旗下品牌之一。自1955年以来,威尔顿®就已成为气动双隔膜(AODD)泵技术的全球领导者。作为AODD泵的发明者,威尔顿不断引入一系列创新的新技术。其产品供应范围宽,材料全,并且拥有最多的隔膜选择。隔膜选项包括:丁腈橡胶(Buna-N),氯丁橡胶(Neoprene),三元乙丙橡胶(EPDM),山都平(Wil-Flex),聚氨酯(Polyurethane),特氟龙(PTFE)。百士吉为亚士漆项目提供了全方位的威尔顿隔膜泵技术解决方案,产品包含1寸,1.5寸,2寸,3寸,4寸的铸铁和铝泵。

除了选择威尔顿原有的P、PX系列产品以外,亚士漆项目还选择了威尔顿最新的Pro-Flo SHIFT系列4寸泵,即PS20,用于乳液的大流量输送。4寸泵为目前气动隔膜泵市场上最大的口径。其输送流量最高可达63立方米/小时。威尔顿Pro-Flo SHIFT系列泵,采用业界领先的空气分配系统(ADS),与其他AODD泵技术相比,可节省高达60%的能源,增加34%的流量,大大降低了设备的总运行成本,其性能、密封效果和维修均已经历了时间和现场应用验证。这一点也充分体现了亚士创能公司作为一家以环保为初心的建筑材料企业,始终贯彻环保理念,践行有社会责任感企业的担当,为实现我国提出碳达峰和碳中和目标我做出的郑重承诺。

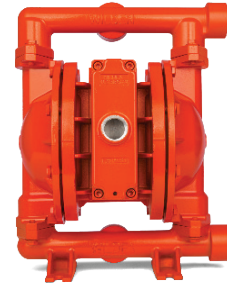


威尔顿的Pro-Flo SHIFT设计采用空气控制导杆,在不降低相应的流量的同时,可自动优化空气消耗量,消除可能导致气室过度供气而产生的过度充盈现象。空气控制导杆的设计,不仅降低空气消耗量和运行成本,还能保持最大的运行效率和容积一致性。

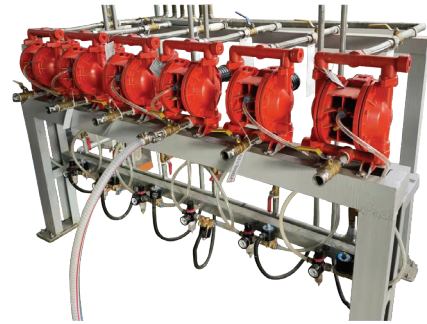


Pro-Flo SHIFT系列4寸泵——PS20,是市场上的最大口径,亚士漆项目还选择了此产品用于乳液的大流量送

另外,亚士漆项目也选择了威尔顿最新推出的高性价比的Pro-Flo R系列产品。Pro-Flo R系列采用螺栓结构,密封性好,兼具简易性和坚固性,不仅能够提高生产率,增加灵活性,还可减少停机时间并减少维护,具有广泛的市场和行业应用。



Pro-Flo® R系列的螺栓结构采用可持续设计,兼具简易性和坚固性,不仅能够提高生产率,增加灵活性,将可靠性与高效相结合,亚士漆项目也选择了此产品用于产品的输送



客户现场待安装Pro-Flo R系列泵,用于高粘度乳胶漆生产输送。高粘度乳胶漆的生产输送存在流量和流速的痛点,客户通过产品对比,最终选择了Pro-Flo R系列泵。

结论

自从选择了威尔顿气动隔膜泵产品,亚士漆现场技术人员反馈产品运行稳定,故障率低,长期困扰的流体运输难题得到了解决。威尔顿产品一贯的高品质、高性能和良好的售后服务体系,促使亚士漆不仅在安徽工厂全面覆盖该产品,在今年新建的重庆和河北产线上,经过多方比较,也决定全部选择威尔顿最新推出的"Pro-Flo R系列产品"。好的产品加上好的服务,百士吉成为了亚士漆业务稳定增长的有力支持。

WILDEN®

psgdover.com.cn/wilden

百士吉泵业

热线电话: 400 600 4026

PSG-China@psgdover.com

