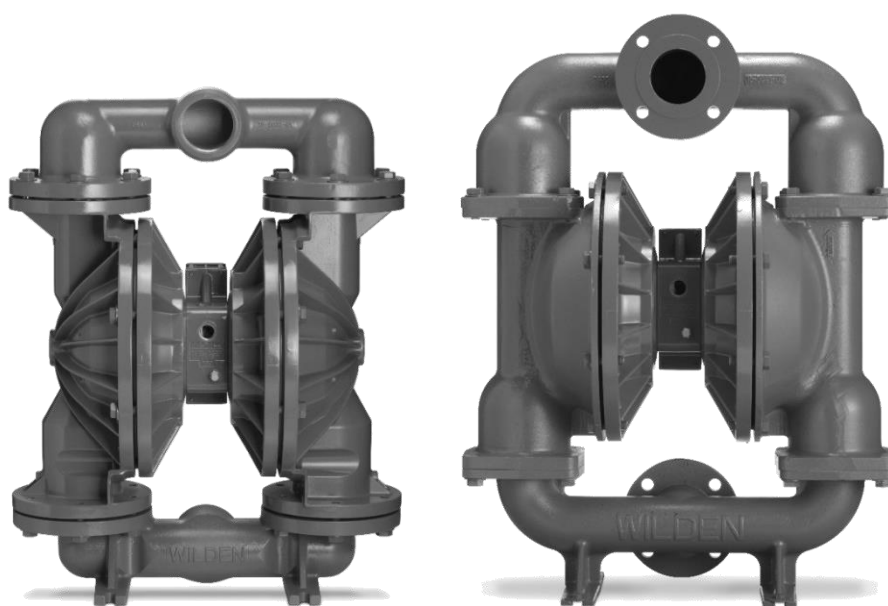


EOM

工程操作和维护手册

PS1520/PS1530

金属螺栓泵



流动的创新

WILDEN®

WIL-11520-E-09CN

目录

章节 1: 注意事项-请首先阅读该部分!	4
章节 2: 威尔顿命名规则.....	5
章节 3: 泵的工作原理.....	6
章节 4: 尺寸图.....	7
章节 5: 性能.....	10
PS1520/PS1530 金属泵- 橡胶隔膜.....	10
PS1520/PS1530 金属泵- TPE隔膜.....	10
PS1520/PS1530 金属泵- 全冲程PTFE隔膜.....	11
吸升高度.....	12
章节 6: 安装、操作、维护及故障排除建议.....	14
章节 7: 组装 / 拆卸.....	17
泵拆卸.....	17
气阀/中心体拆卸.....	19
单点排气.....	22
组装建议.....	22
轴封安装.....	23
章节 8: 分解图及零件清单.....	24
章节 9: 弹性体选件.....	28

版权

版权所属2018 PSG®（美国都福集团旗下的百士吉）。保留所有权利。

百士吉保留修改本文件所含信息和图片的权利，恕不另行通知。本文件所描述产品根据许可协议或保密协议提供。除非根据本协议中条款所述，否则未经美国都福集团旗下的百士吉书面许可，不得复制、在检索系统中存储或以任何形式或通过任何方式（电子、机械、影印和录制）传播本文件的任何部分。

本文为一份非合同文件。

商标

“百士吉”、百士吉标识及Wilden®均为百士吉公司的注册商标。Wilden®, Pro-Flo® SHIFT, Pro-Flo®, Wil-Flex®与Chem-Fuse™, Pure-Fuse™, Saniflex™, Bunalast™均为百士吉公司名下商标。

本文件中的所有商标、名称、标识和服务商标（统称为“商标”）为其对应所有者的注册和未注册商标。未经商标所有者事先书面许可，本文件中的任何内容不得解释为许可或授权任何商标的使用。

质保

威尔顿生产的每件产品均符合最高质量标准。每台泵均经过功能测试，以确保操作完整性。威尔顿保证：由其制造或提供的泵、附件和零件在安装日期起五（5）年或制造日期后六（6）年（以先到者为准）无材料和工艺缺陷。


如需查看更多产品信息，或为您的威尔顿泵进行保修登记，请访问百士吉官方网站
www.psgdover.com.cn/wilden/support/warranty-registration


认证





章节 1

注意事项-请首先阅读该部分!

 **注意：**操作泵时，请佩戴防护眼镜。如隔膜破裂，泵送介质可能会从排气口排出。

 **注意：**请勿在排气口接入压缩空气，否则泵将停止作业。


 **注意：**请勿过度润滑供气系统，过度润滑将导致泵性能降低。泵已经过预润滑。


 **稳定限值*：**


乙醛	-29°C to 82°C	-20°F to 180°F
丁腈橡胶 (Buna-N)	-12°C to 82°C	10°F to 180°F
Bunast™	-40°C to 130°C	40°F to 266°F
Geolast®	-40°C to 82°C	-40°F to 180°F
氯丁橡胶 (Neoprene)	-18°C to 93°C	0°F to 200°F
三元乙丙橡胶 (EPDM)	-51°C to 138°C	-60°F to 280°F
尼龙	-18°C to 93°C	0°F to 200°F
PFA	-7°C to 107°C	45°F to 225°F
聚丙烯 (Polypropylene)	0°C to 79°C	32°F to 175°F
聚氨酯 (Polyurethane)	-12°C to 66°C	10°F to 150°F
聚偏氟乙烯 (PVDF)	-12°C to 107°C	10°F to 225°F
Saniflex™	-29°C to 104°C	-20°F to 220°F
PTFE 一体式隔膜, EPDM 背膜	4°C to 137°C	40°F to 280°F
PTFE 一体式隔膜, 氯丁橡胶背膜	4°C to 93°C	40°F to 200°F
聚四氟乙烯 (PTFE*)	4°C to 104°C	40°F to 220°F
氟橡胶 (FKM)	-40°C to 177°C	-40°F to 350°F
山都平 (Wil-Flex™)	-40°C to 107°C	-40°F to 225°F


*4°C-149°C (40°F-300°F) 仅适用于型号13mm (1/2") 和 25mm (1")。


注意：并非所有材料都适用于所有型号。有关泵的材料选项，请参见章节“威尔顿泵命名规则”。


 **注意：**选择泵材料时，确保检查所有接液部件的温度限值。例如：氟橡胶 (FKM) 的最高温度限值为 177°C (350°F)，而聚丙烯的最高温度限值仅为 79°C (175°F)。


 **注意：**最高温度限值仅基于机械应力。某些化学品会大大降低最高安全工作温度。有关化学相容性和温度限值，请查阅《耐化学性指南》。


 **警告：**预防静电火花——静电火花可能导致火灾或爆炸。在输送易燃液体且静电放电有危害时，泵、阀门和容器必须按要求接地。

 **注意：**供气压力切勿超过 8.6 bar (125 psig)。


 **注意：**所有型号的进气温度均不得超过 82°C (180°F)。


 **注意：**尝试维护或修理前，请先断开泵上的压缩空气管路，释放泵内空气压力。断开所有进气、排气和空气管路。将泵倒置以排液，排尽积液至合适的容器中。


 **注意：**将空气管路连接到泵上前，吹扫空气管路 10 到 20 秒，确保清除所有管道内的碎屑。使用在线空气过滤器。建议使用 5 微米 (µm) 空气过滤器。


 **注意：**安装前清洁、消毒 FAD/USDA 卫生级隔膜泵。


 **注意：**Pro-Flo SHIFT 系列泵提供单点排气 (潜泵) 及标准型 (非潜泵)。标准型不可用于水下应用。


 **注意：**安装前，拧紧所有五金件。


 **注意：**结构材料和弹性体材料会影响吸升参数。有关详情，请参见“性能”部分。

 **注意：**安装 PTFE 隔膜时，必须同时拧紧外部活塞 (以相反的方向旋转)，确保紧密装配。请查阅“最大扭矩规格”。

 **注意：**一些装有 PTFE 配件的泵出厂时，液室的隔膜凸点上已装有 PTFE 膨胀垫片。这些 PTFE 垫片不能重复使用。

 **注意：**如遇断电，可关闭截止阀，在电力恢复后，泵不会重启。

 **注意：**安全补充文件为操作手册的部分内容。在启动泵前，请参阅安全补充文件以获取完整的安全注意事项清单，包括适用于 ATEX 环境认证泵的安全操作与维护要求。

 **警告：**使用本产品可能会使您接触到化学物质，包括镍、铬、镉或钴。美国加利福尼亚州已认定这些物质会致癌、导致出生缺陷或其他生殖损害。更多信息，请访问 www.P65Warnings.ca.gov。

章节 3

气动隔膜泵的工作原理

威尔顿隔膜泵为气动容积式自吸泵。下图显示了初始冲程中泵内流体的流动路径，假设在初始冲程工作之前泵内没有任何流体。

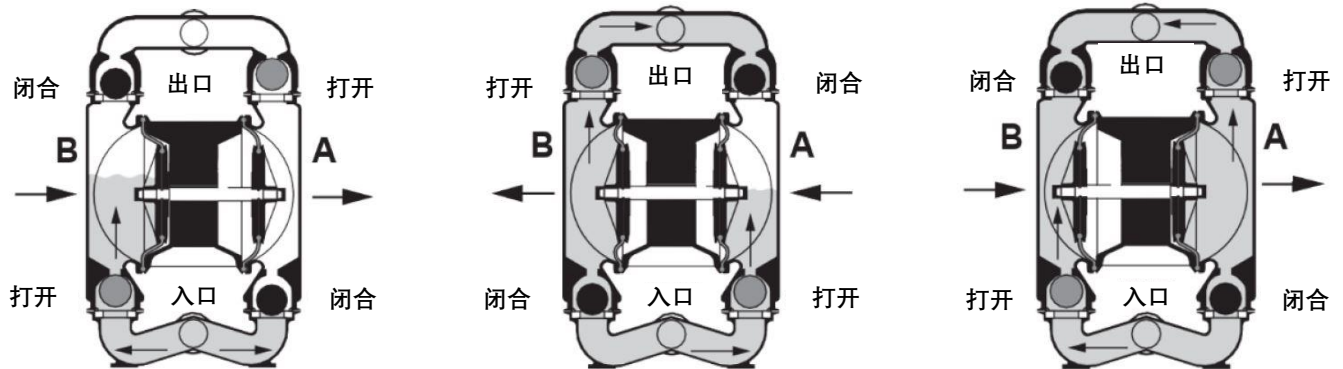
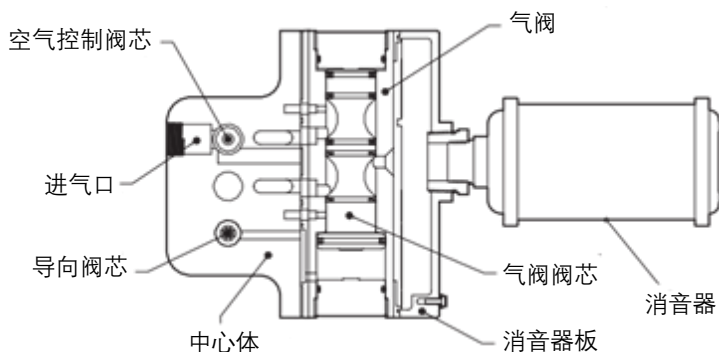


图1：气阀将压缩空气引入到隔膜A的后侧。直接将压缩空气应用到由弹性隔膜分开的液柱上。隔膜的作用即为作为压缩空气和流体的分隔膜，平衡负载并消除隔膜上的机械应力。压缩空气将隔膜从泵的中心侧推开。而另一侧的隔膜将会被与增压隔膜相连的轴推入。隔膜B正处于吸入冲程；此时将会通过泵的排气口将隔膜后方的空气强制排入到大气中。隔膜B向泵的中心侧移动过程中将会在B腔内产生真空。在大气压的作用下，流体将会通过进水管进入并使阀球脱离阀座。流体将会自由地通过阀球并填充到液室（参看阴影部分区域）。

图2：当受压隔膜A达到排出冲程的极限位置时，气阀将会重新迫使压缩空气流入到隔膜B的后侧。压缩空气将会使隔膜B背向泵中心位置移动，同时使隔膜A朝向中心位置移动。此时隔膜B处于排出冲程。隔膜B将会迫使入口阀球恢复到原有的阀座位置，这主要是因为泵的液室和水管中产生的了液压作用。正是此液压力迫使排出口阀球升起，而另一侧的阀球则会受压恢复到阀座位置，这将会迫使流体通过泵的排出口流出。隔膜A朝向泵中心侧移动过程中将会在液室A内部产生真空。在大气压的作用下，流体将会流入到泵的进水管内。此时入口阀球将会脱离其阀座，以便使流体泵送并填充液室。

图3：完成冲程后，气阀再次将气体引入到隔膜A的后侧，这同时还会使隔膜B的排出冲程开始。当泵达到原初始起点时，每个隔膜都已经经历了完整的排出和吸入冲程。这就组成了一个完整的泵送循环。根据具体工况的不同，泵可能需要执行多个循环才能够完全实现自吸操作。

空气分配系统的工作原理

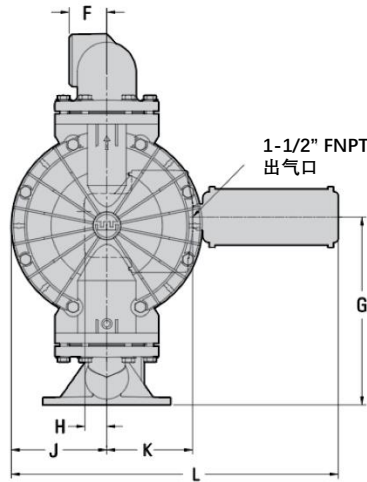
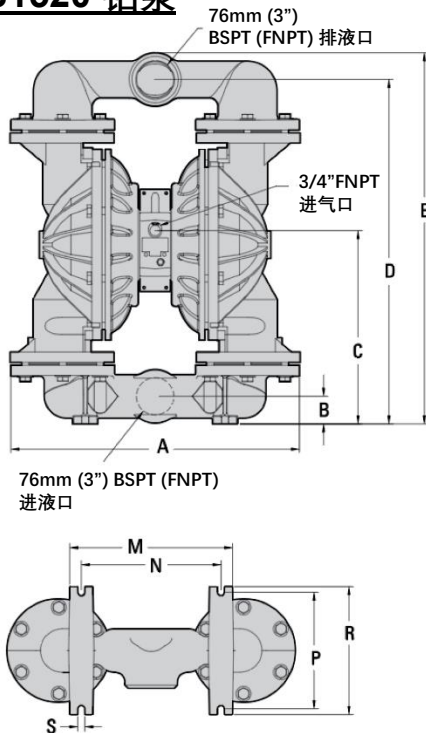


Pro-Flo®SHIFT专利空气分配系统(ADS)的核心是气阀。此设计采用了不平衡阀芯设计。阀芯的小尺寸端将会被连续加压，而大尺寸端则是交替加压与泄压，从而驱动阀芯运动。阀芯将加压空气导入到一个腔室，同时排出另一个腔室的空气。气体推动主轴/隔膜总成移向一侧，排出一侧的流体，同时在另一侧吸入流体。当主轴移动到了其冲程末端时，内压板将会启动导向阀芯，这将会对气阀阀芯大头施压并使其移动。气阀阀芯位置的再次变化将会使气体进入到其它气室。

章节 4

尺寸图

PS1520 铝泵

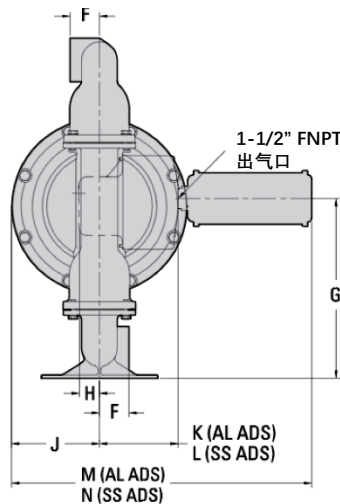
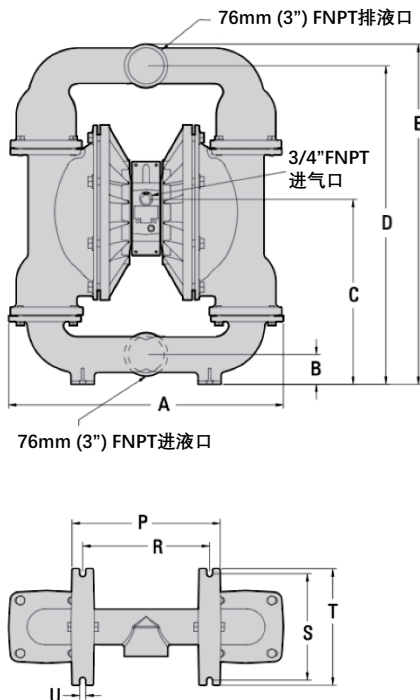


尺寸

项目	公制尺寸 (mm)	标准 (inch)
A	635	25.0
B	61	2.4
C	426	16.8
D	759	29.9
E	818	32.2
F	84	3.3
G	414	16.3
H	48	1.9
J	211	8.3
K	189	7.4
L	720	28.4
M	358	14.1
N	307	12.1
P	257	10.1
R	282	11.1
S	15	0.6

LW0258 REV. C

PS1520 金属泵



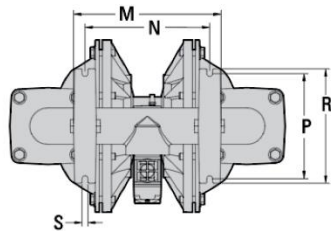
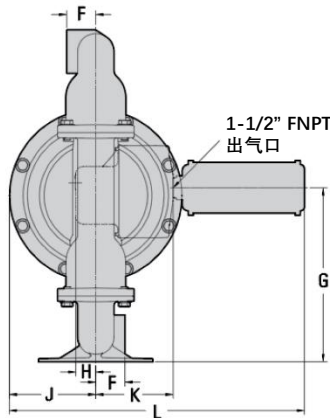
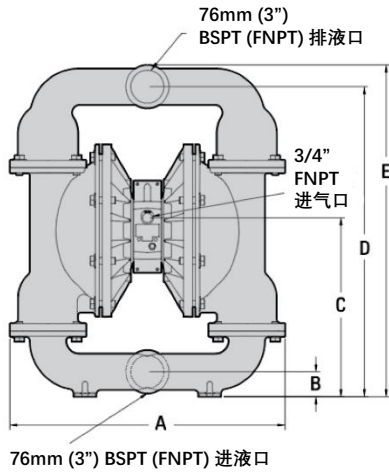
尺寸

项目	公制尺寸 (mm)	标准 (inch)
A	635	25.9
B	71	2.8
C	443	17.5
D	765	30.1
E	815	32.1
F	71	2.8
G	431	17.0
H	48	1.9
J	211	8.3
K	189	7.4
L	184	7.3
M	721	28.4
N	715	28.2
P	356	14.0
R	305	12.0
S	257	10.1
T	279	11.0
U	15	0.6

LW0259 REV. D

尺寸图

PS1520 铸铁泵

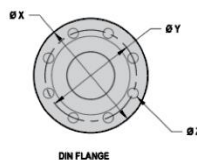
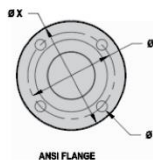
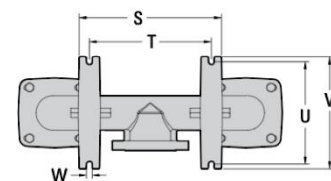
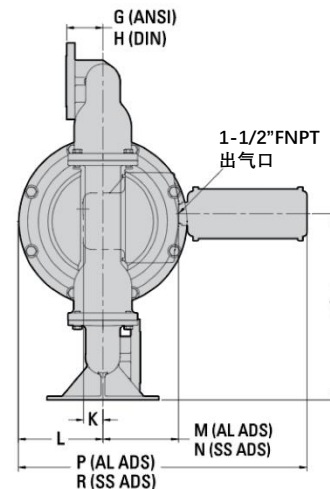
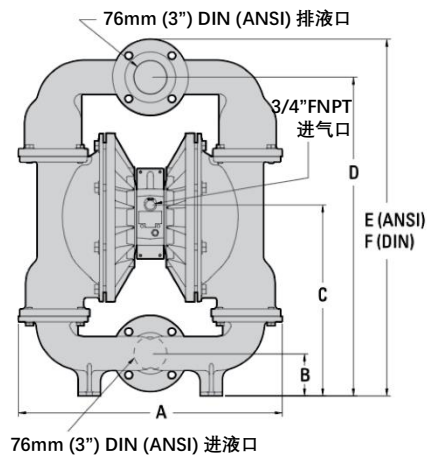


尺寸

项目	公制尺寸 (mm)	标准 (inch)
A	673	26.5
B	61	2.4
C	437	17.2
D	757	29.8
E	810	31.9
F	71	2.8
G	425	16.7
H	48	1.9
J	211	8.3
K	189	7.4
L	721	28.4
M	360	14.2
N	305	12.0
P	257	10.1
R	279	11.0
S	15	0.6

LW0350 REV. C

PS1530 金属泵



尺寸

项目	公制尺寸 (mm)	标准 (inch)
A	659	26.0
B	105	4.1
C	477	18.8
D	796	31.3
E	890	35.1
F	891	35.3
G	90	3.6
H	88	3.5
J	465	18.3
K	48	1.9
L	211	8.3
M	189	7.4
N	184	7.3
P	721	28.4
R	715	28.2
S	356	14.0
T	305	12.0
U	256	10.1
V	279	11.0
W	14	0.6

ANSI

	DIN (mm)	ANSI (Inch)
X	191 DIA.	7.5 DIA.
Y	152 DIA.	6.0 DIA.
Z	19 DIA.	0.8 DIA.

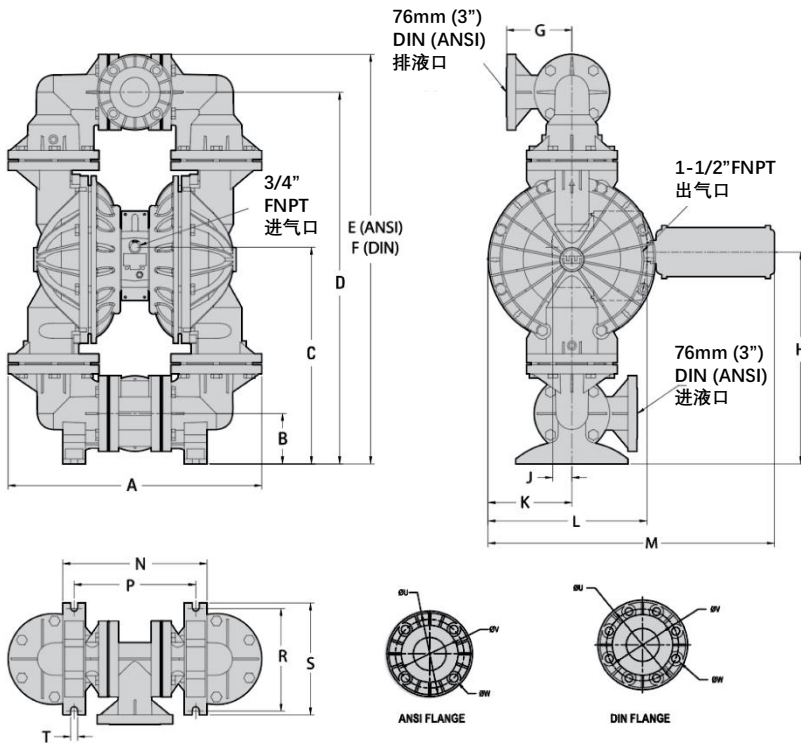
DIN

	DIN (mm)	ANSI (Inch)
X	200 DIA.	7.9 DIA.
Y	160 DIA.	6.3 DIA.
Z	18 DIA.	0.7 DIA.

LW0260 REV. E
Wilden®

尺寸图

PS1530 铝泵



尺寸

项目	公制尺寸 (mm)	标准 (inch)
A	639	25.2
B	127	5.0
C	545	21.5
D	935	36.8
E	1031	40.6
F	1035	40.7
G	165	6.5
H	533	21.0
J	49	1.9
K	211	8.3
L	400	15.8
M	721	28.4
N	363	14.3
P	306	12.1
R	258	10.2
S	282	11.1
T	18	0.7
ANSI		
	DIN (mm)	ANSI (Inch)
U	191 DIA.	7.5 DIA.
V	152 DIA.	6.0 DIA.
W	19 DIA.	0.8 DIA.
DIN		
	DIN (mm)	ANSI (Inch)
U	200 DIA.	7.9 DIA.
V	160 DIA.	6.3 DIA.
W	18 DIA.	0.7 DIA.

LW0363 REV. C

章节 5

PS1520/PS1530 金属泵
橡胶隔膜

运输重量.....	1520 螺纹铝 69 kg (152 lb)
	1520 螺纹不锈钢 126 kg (278 lb)
	1520 螺纹铸铁 114 kg (251 lb)
	1530 法兰铝 101 kg (223 lb)
	1530 法兰不锈钢 137 kg (300 lb)
	1530 法兰铸铁 124 kg (272 lb)
	1530 法兰合金 153 kg (337 lb)
进气口	19 mm (3/4")
入口	76 mm (3")
出口	76 mm (3")
吸升高度	铝泵干吸7.2 m (23.8')
	铝泵湿吸9.0 m (29.5')
	不锈钢泵干吸6.0 m (19.7')
	不锈钢泵湿吸8.6 m (28.4')
	铸铁泵干吸6.7 m (22.1')
	铸铁泵湿吸9.7 m (31.8')
排量/冲程 ¹	铝5.1 L (1.35 gal)
	不锈钢5.0 L (1.32 gal)
	铸铁5.0 L (1.32 gal)
最大流量	1026 lpm (271 gpm)
最大固体颗粒.....	12.7 mm (1/2")

¹在2.1bar (30 psig) 水头压力下, 进气压力为4.8 bar (70 psig), 根据这一条件计算每冲程的排量。

例如: 如果在1.4 bar (20 psig)的出口水头压力下泵送700 lpm (185 gpm), 需要消耗5.5 bar (80 psig)和161 Nm³/h (95 scfm)的空气。
(请参见右图上的点。)

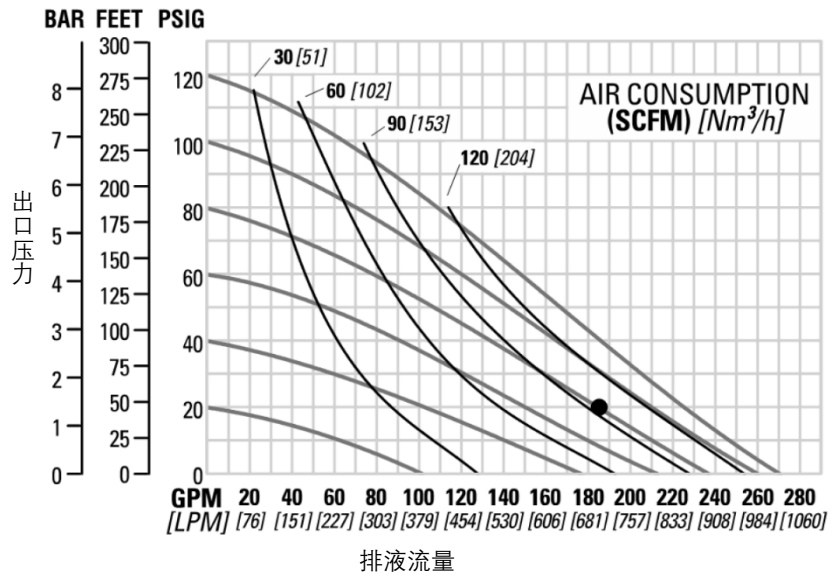
PS1520/PS1530 金属泵
TPE隔膜

运输重量.....	1520 螺纹铝 69 kg (152 lb)
	1520 螺纹不锈钢 126 kg (278 lb)
	1520 螺纹铸铁 114 kg (251 lb)
	1530 法兰铝 101 kg (223 lb)
	1530 法兰不锈钢 137 kg (300 lb)
	1530 法兰铸铁 124 kg (272 lb)
	1530 法兰合金 153 kg (337 lb)
进气口	19 mm (3/4")
入口	76 mm (3")
出口	76 mm (3")
吸升高度	铝泵干吸6.4 m (21.0')
	铝泵湿吸9.0 m (29.5')
	不锈钢泵干吸5.4 m (17.6')
	不锈钢泵湿吸8.6 m (28.4')
	铸铁泵干吸5.2 m (17.0')
	铸铁泵湿吸9.7 m (31.8')
排量/冲程 ¹	铝5.1 L (1.35 gal)
	不锈钢5.4 L (1.43 gal)
	铸铁5.1 L (1.35 gal)
最大流量	1026 lpm (271 gpm)
最大固体颗粒.....	12.7 mm (1/2")

¹在2.1bar (30 psig) 水头压力下, 进气压力为4.8 bar (70 psig), 根据这一条件计算每冲程的排量。

例如: 如果在2.8 bar (40 psig)的出口水头压力下泵送337 lpm (89 gpm), 需要消耗4.1 bar (60 psig)和85 Nm³/h (50 scfm)的空气。(请参见右图上的点。)

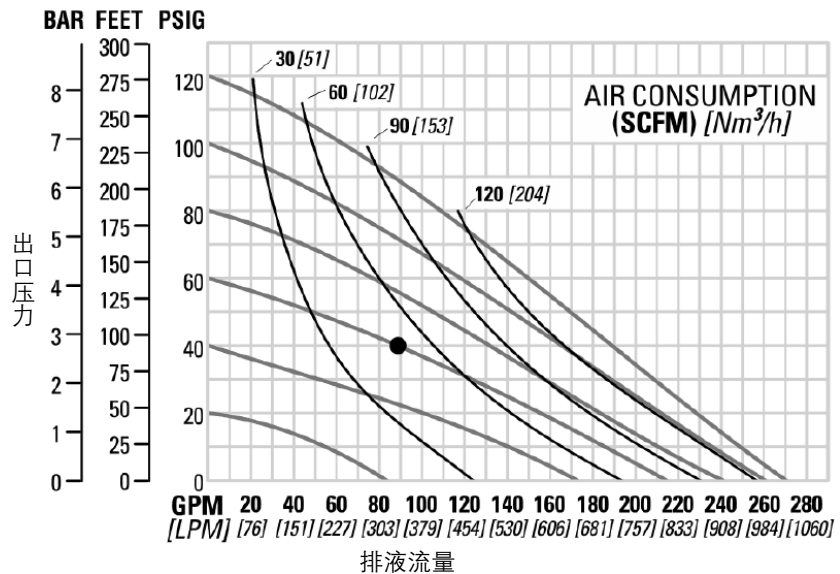
性能曲线



上图所示流量是通过泵送水来确定。

为获得最佳使用寿命和性能, 应使泵的日常运行参数位于泵性能曲线的中心。

注意: 供气压力切勿超过8.6 bar (125 psig)。



上图所示流量是通过泵送水来确定。

为获得最佳使用寿命和性能, 应使泵的日常运行参数位于泵性能曲线的中心。

注意: 供气压力切勿超过8.6 bar (125 psig)。

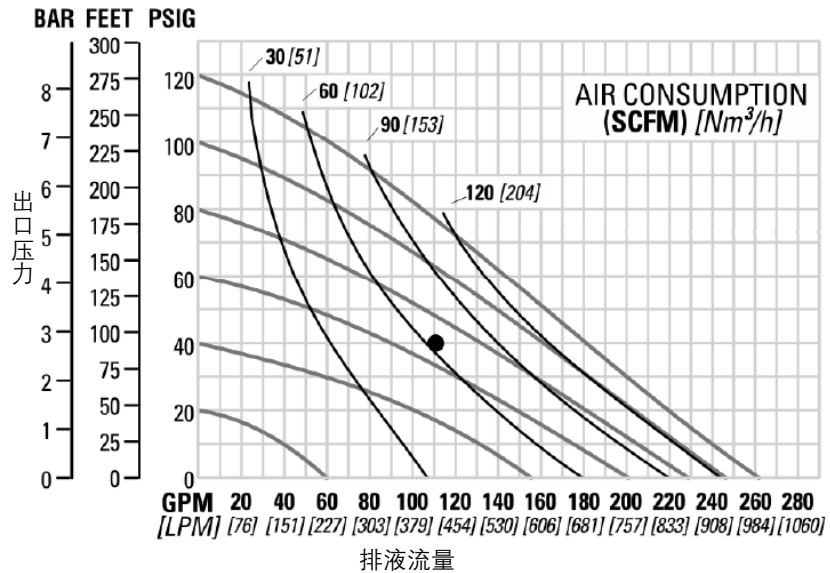
性能曲线

PS1520/PS1530 金属泵
全冲程PTFE隔膜

运输重量.....	1520 螺纹铝 69 kg (152 lb)
	1520 螺纹不锈钢 126 kg (278 lb)
	1520 螺纹铸铁 114 kg (251 lb)
	1530 法兰铝 101 kg (223 lb)
	1530 法兰不锈钢 137 kg (300 lb)
	1530 法兰合金 153 kg (337 lb)
进气口	19 mm (3/4")
入口	76 mm (3")
出口	76 mm (3")
吸升高度	铝泵干吸6.9 m (20.2')
	铝泵湿吸8.6 m (28.4')
	不锈钢泵干吸5.9 m (19.3')
	不锈钢泵湿吸8.6 m (28.4')
排量/冲程 ¹	铝4.9 L (1.30 gal)
	不锈钢5.0 L (1.32 gal)
最大流量	992 lpm (262 gpm)
最大固体颗粒.....	12.7 mm (1/2")

¹在2.1bar (30 psig) 水头压力下, 进气压力为4.8 bar (70 psig), 根据这一条件计算每冲程的排量。

例如: 如果在2.8 bar (40 psig)的出口水头压力下泵送420 lpm (111 gpm), 需要消耗4.8 bar (70 psig)和110 Nm³/h (65 scfm)的空气。
(请参见右图上的点。)



上图所示流量是通过泵送水来确定。

为获得最佳使用寿命和性能, 应使泵的日常运行参数位于泵性能曲线的中心。

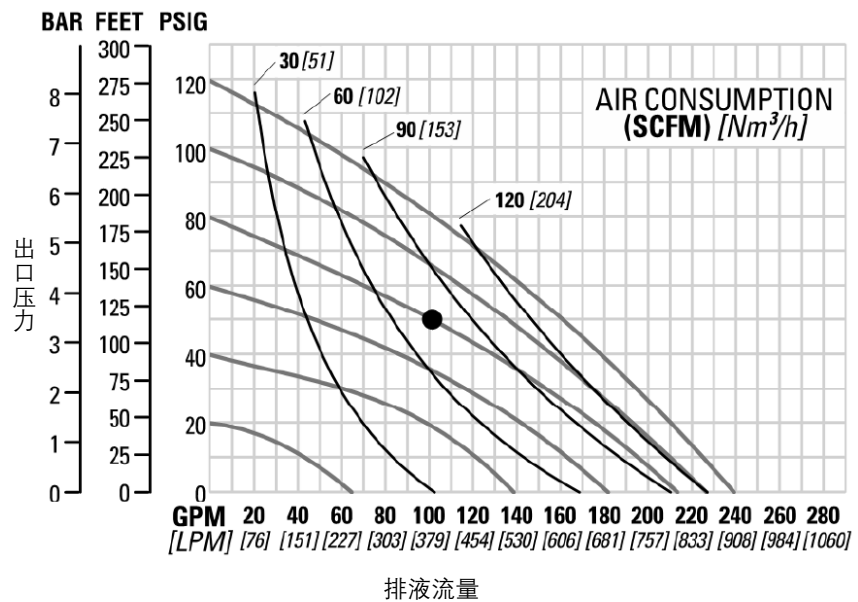
注意: 供气压力切勿超过8.6 bar (125 psig)。

PS1520/PS1530 铸铁泵
全冲程PTPE隔膜

运输重量.....	1520 螺纹铸铁 114 kg (251 lb)
	1530 法兰铸铁 124 kg (272 lb)
进气口	19 mm (3/4")
入口	76 mm (3")
出口	76 mm (3")
吸升高度	干吸5.94 m (19.5')
	湿吸9.66 m (31.7')
排量/冲程 ¹	4.8 L (1.26 gal)
最大流量	874 lpm (231 gpm)
最大固体颗粒.....	12.7 mm (1/2")

¹在2.1bar (30 psig) 水头压力下, 进气压力为4.8 bar (70 psig), 根据这一条件计算每冲程的排量。

例如: 如果在3.4 bar (50 psig)的出口水头压力下泵送379 lpm (100 gpm), 需要消耗5.5 bar (80 psig)和118 Nm³/h (75 scfm)的空气。
(请参见右图上的点。)



上图所示流量是通过泵送水来确定。

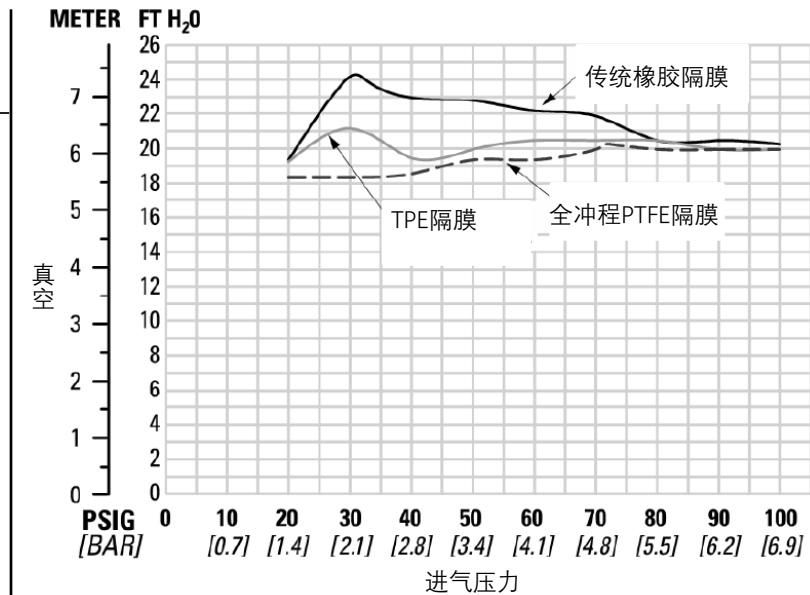
为获得最佳使用寿命和性能, 应使泵的日常运行参数位于泵性能曲线的中心。

注意: 供气压力切勿超过8.6 bar (125 psig)。

吸升高度曲线

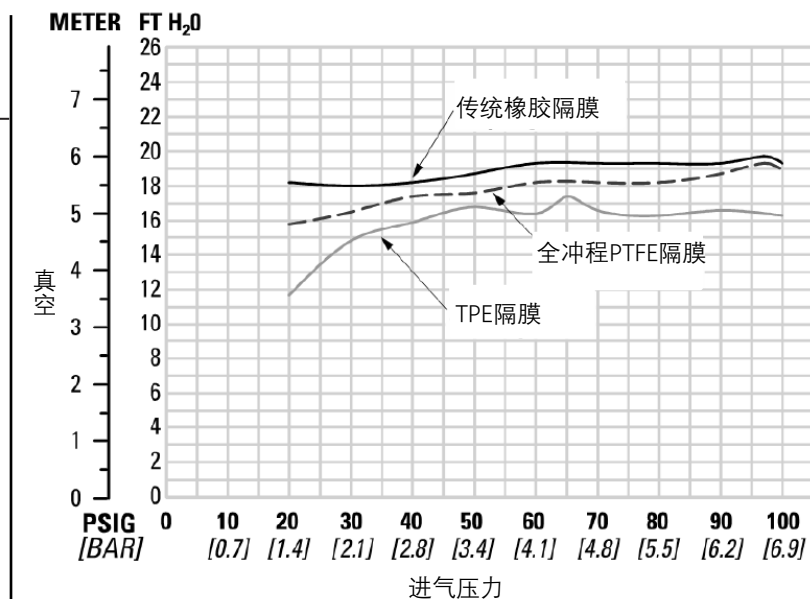
PS1520/PS1530 铝泵 吸升高度

基于泵在海拔305米（1,000英尺）高度运行这一条件，校准吸升高度曲线。该图仅供参考。有很多变量会影响泵的工作特性。进排液弯管的数量、泵送流体的粘度、高度（大气压）和管道摩擦损失都会影响泵可以达到的吸升高度。



PS1520/PS1530 不锈钢泵 吸升高度

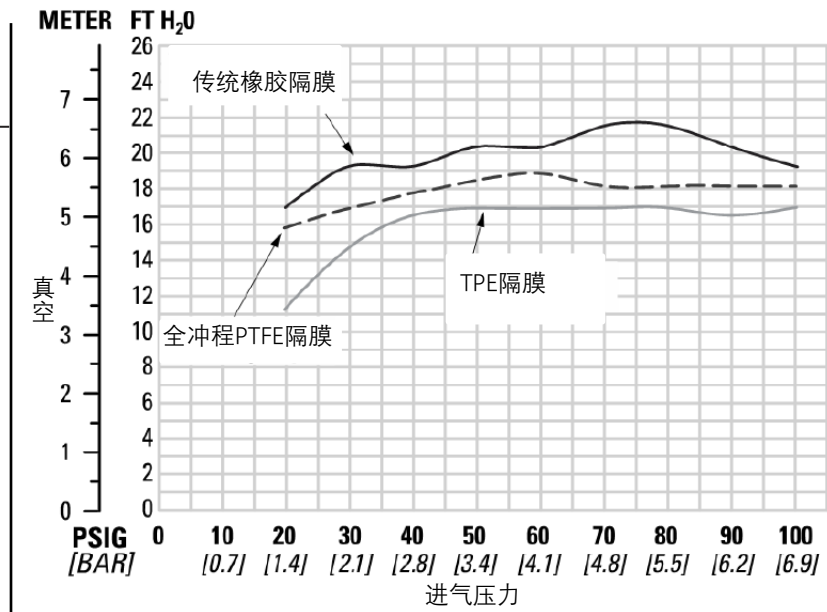
基于泵在海拔305米（1,000英尺）高度运行这一条件，校准吸升高度曲线。该图仅供参考。有很多变量会影响泵的工作特性。进排液弯管的数量、泵送流体的粘度、高度（大气压）和管道摩擦损失都会影响泵可以达到的吸升高度。



吸升高度曲线

PS1520/PS1530 铸铁泵 吸升高度

基于泵在海拔305米（1,000英尺）高度运行这一条件，校准吸升高度曲线。该图仅供参考。有很多变量会影响泵的工作特性。进排液弯管的数量、泵送流体的粘度、高度（大气压）和管道摩擦损失都会影响泵可以达到的吸升高度。



安装、操作、维护及故障排除建议

威尔顿力求每一细节都超越期待，打造卓越品质，满足严苛的应用需求。威尔顿的设计和制造均遵循业界顶尖标准，提供多种接液材料，满足用户的耐化学性需求。请参阅“性能”，进一步了解您的泵的性能特征。威尔顿提供业界需要的各种弹性体选项，以满足温度、化学相容性、耐磨性和韧性的求。

吸入管道的管径应至少等于或大于威尔顿泵吸入口的直径。吸入软管必须为不可折叠增强型软管，因为该泵能抽吸高真空。排出管道的管径应等于或大于泵排出口的直径，以助于减少摩擦损失。

注意：必须保证所有配件和连接的气密性，否则，将会降低或丧失泵的抽吸能力。

如果不考虑安装细节，即使经过数月的精心规划、研究和选择，泵的性能仍不如人意。在安装期间进行合理保养会避免泵过早发生故障和性能长期不如人意。

位置

噪音、安全性和其他物流因素往往决定着设备在生产车间的安装位置。安装多台要求互为冲突的设备，可能会造成公用工程堵塞，从而减少了另行安装泵的选择余地。

在这些条件和其他现有条件的情况下，选择每台泵的安装位置时应使以下六个关键因素相互平衡，以实现最大优势：

- **检修：**首先，安装位置应可进入。如果能轻松地接近泵，维护人员可以更轻松地进行例行检查和调整。如果必需大修，易于检修对加速维修并减少总停机时间起着关键作用。
- **气源：**每台泵的位置上应配有一条直径足够大的空气管路，以供应实现所需泵速必需的空气量。为了获得最佳结果，泵应使用5微米（ μm ）空气过滤器、针阀和调节器。在泵的前方使用空气过滤器将确保消除管道内大部分污染物。
- **电磁阀操作：**使用空气管路中的电磁阀控制运行时，应使用三通阀。三通阀会让阀门与泵之间滞留的空气排出，从而改善泵性能。可以通过计算每分钟的冲程数，然后将该数字乘以每冲程的排量，来估算泵送量。
- **消音器：**使用标准威尔顿消音器，将声压等级降低到 OSHA 规格以下。可以使用其他消音器来进一步降低声压等级，但这样通常会降低泵性能。

- **基准面：**选择可以达到泵动态升程能力范围内的位置，确保消除自吸操作造成的损失问题。另外，如不注意现场位置的选择，可能会对泵效率产生不利影响。

- **管道：**在评估每个可能位置的管道输送问题前，泵的位置不可最终确定。应事先考虑到当前和将来安装的影响，确保不会对其余位置造成意外限制。

最好选择在可以以最短距离能直连接入吸入和排出管道的位置安装泵。应避免使用不必要的弯管、弯头和配件。管径选择应使摩擦损失保持在实际限值范围内。所有管道均应独立于泵单独支撑。另外，管道应对齐，以免向泵配件施加应力。

可以安装挠性软管，帮助吸收在泵自然往复运动过程中所产生的力。如果要用螺栓将泵固定到可靠位置，需在泵与基础之间应设置一块安装垫，以助于减轻泵的振动。泵与刚性管道之间的挠性连接还将有助于最大程度地减少泵的振动。如果在排放系统的某个位置安装快闭阀，或者系统内出现脉冲问题，则应安装浪涌抑制器（SD均衡器）来保护泵、管道和压力表不受浪涌和水锤的影响。

如泵用于自吸应用，请确保所有连接密封到位，且所选型号的吸升能力可以达到。

注意：结构材料和弹性体材料会影响吸升参数。有关详情，请参见章节“性能”。

泵安装在有吸入高差或吸入水头压力的应用时，应在吸入管路中安装闸阀，以便在泵检修时关闭管路。

入口压力限制为0.5-0.7 bar (7-10 psig)时，在正吸入水头压力下检修泵，效率将会非常高。如果正吸力压力为0.7 bar (10 psig) 或更高，隔膜可能会过早失效。

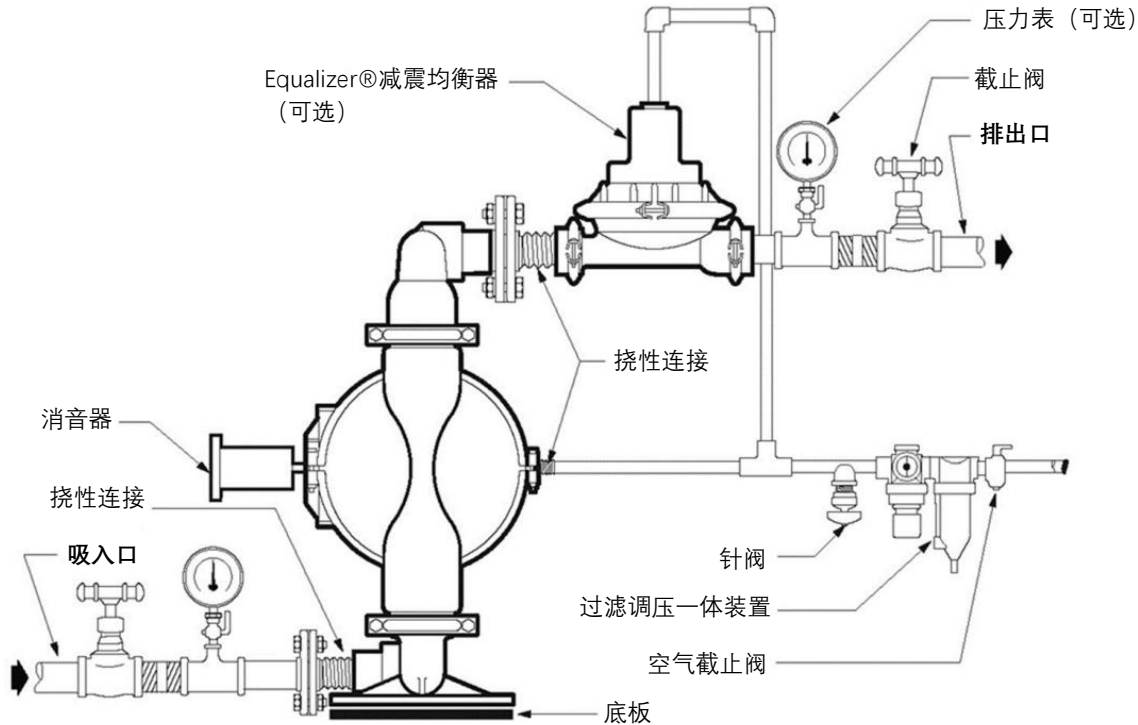
使用Pro-Flo SHIFT单点排气时，Pro-Flo SHIFT泵可用于水下。

注意：所有威尔顿泵皆可泵送固体。在泵入口使用过滤器，以确保不超过所选型号泵的容许吸入最大固体颗粒物尺寸。

注意：供气压力切勿超过8.6 bar (125 psig)。

安装、操作、维护及故障排除建议

该图示为常规气动隔膜泵



注意：在发生电源故障的情况下，若不希望电源恢复后重新启动泵，请关闭截止阀。

气动泵：在紧急情况下使泵停止运行时，只需关闭供气管路中安装的截止阀（用户提供）即可。正常工作的阀门将用于停止向泵供应空气，从而停止输出。截止阀应设置在远离泵送设备的位置，以便在紧急情况下可以安全接近截止阀。

操作

Pro-Flo SHIFT泵已做过预润滑，不需要在线润滑。另行润滑不会损坏泵。如果通过外部来源过度润滑泵，泵的内部润滑可能会被冲洗干净。如果将泵移动到未润滑位置，可能需要按照“拆卸/组装”章节中的说明进行拆卸和重新润滑。

可以通过限制泵的空气供应量和/或压力来控制泵的流量。使用空气调压阀调节气压。使用针阀调节体积。还可以通过部分关闭泵排出管路中的阀门，限制泵的排放，从而控制泵的流量。这种作用会增加摩擦损失，降低流速（详见“性能”章节。）需要从远程位置控制泵时，这种方法非常有效。泵的出口压力等于或大于供气压力时，泵将停止运行。

无需设置旁通阀或泄压阀，泵不会受损。泵已达到“无压头”状态，可以通过降低流体出口压力或增加进气压力来重新启动。威尔顿Pro-Flo SHIFT泵只靠压缩空气运行，不会产生热量，因此不会影响工艺流体温度。

维护和检验

由于每个应用情况都不尽相同，因此每台泵的维护计划可能会有所不同。使用频率、管路压力、工艺流体的粘度和磨蚀性都会影响威尔顿泵的零部件寿命。经发现，定期检查是防止泵意外停机的最佳方法。在运行过程中如发现任何异常情况，应通知熟悉泵构造的人员和维修人员。

安装、操作、维护及故障排除建议

故障排除建议

泵无法运行或运行缓慢

1. 检查导向杆排气孔，确认没有异物造成堵塞。
2. 确保进气压力至少比起动压力高0.4 bar (5 psig)，压差（进气压力与排液压力之差）应不小于0.7 bar (10 psig)。
3. 检查进气口过滤器是否有碎屑（请参见“安装、操作、维护及故障排除建议”章节中“安装”部分）。
4. 检查是否存在严重气体泄漏（漏气），这表明气阀、导向杆和主轴上的密封件/镗孔磨损。
5. 拆卸泵，检查空气通道中是否有障碍物或物体，以免阻碍内部零件的运动。
6. 检查球形止回阀是否粘住。
 - a. 如果待泵送的物料与泵的弹性体不兼容，则可能会发生溶胀。使用适当的弹性体更换球形止回阀和密封件。
 - b. 另外，随着止回阀球磨损，它们会变小并可能卡在阀座中。在这种情况下，请更换球阀和阀座。
7. 检查内活塞是否有损坏，导致空气阀阀芯无法移动。

泵运转，但是很少或无产物流动

1. 检查泵是否有气蚀现象。缓慢降低泵速，以使浓稠的物料流入液室
2. 确认流体吸升高度所需的真空度不大于待泵送物料的蒸汽压（气蚀）。
3. 检查球形止回阀是否粘住。
 - a. 如果待泵送的物料与泵的弹性体不兼容，则可能会发生溶胀。使用适当的弹性体更换球形止回阀和密封件。
 - b. 另外，随着止回阀球磨损，它们会变小并可能卡在阀座中。在这种情况下，请更换球阀和阀座。

泵气阀冻结

1. 检查压缩空气中的水分是否过多。
 - a. 安装干燥器或热空气发生器以产生压缩空气。
 - b. 或者，在某些应用中，可使用聚结过滤器去除压缩空气中的水分。

泵出口中有起泡

1. 检查隔膜是否破裂。
2. 检查外压板的密封性（请参见章节“组装/拆卸”）
3. 检查紧固件的密封性以及O型圈和密封件的完整性，尤其是在进水管处。
4. 确保管道连接是气密的。

物料从排气口排出

1. 检查隔膜是否破裂。
2. 检查外压板与轴的密封性。

拆卸 / 组装

泵拆卸

所需工具:

- 9/16"套筒扳手
- 5/16"套筒扳手
- 1-1/16"套筒扳手
- 装有软钳的虎钳（例如胶合板、塑料或其他使用材料）



注意: 尝试维护或修理前，应断开泵上的压缩空气管路，释放泵的空气压力。断开所有进气、排气和空气管路。将泵倒置以排液，让流体流入合适的容器内。注意接触工艺流体造成的任何有害影响。

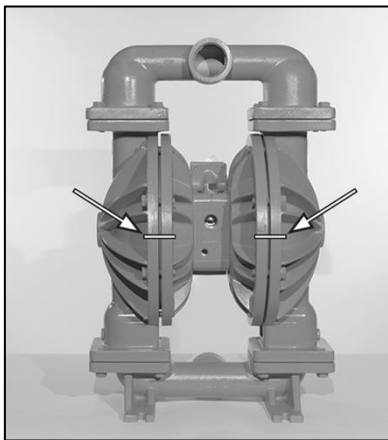
开始进行泵拆解工作之前，请阅读所有的指导建议。



注意: 你所购泵型号可能与图示配置有所不同，但泵的拆卸步骤相同。

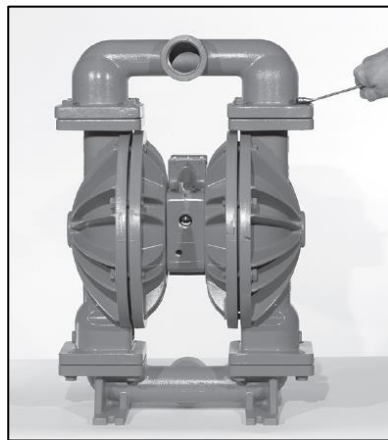


注意: 为确保可靠的性能，请使用威尔顿原厂配件更换磨损部件。



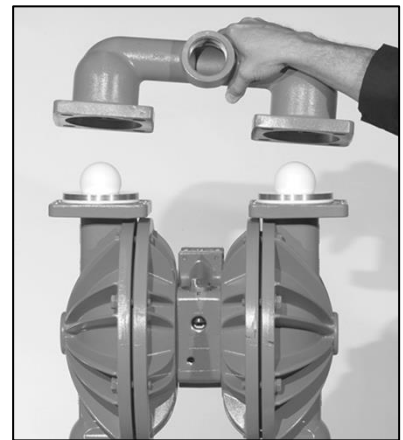
步骤 1

在开始拆解前，先在每个液室和对应的气室之间画一条线，以便重装时能正确对齐。



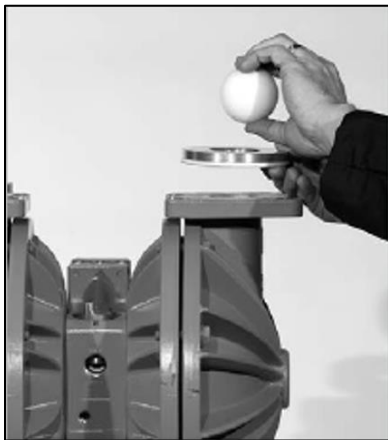
步骤 2

使用尺寸合适的扳手，从液室上拆除排水管。



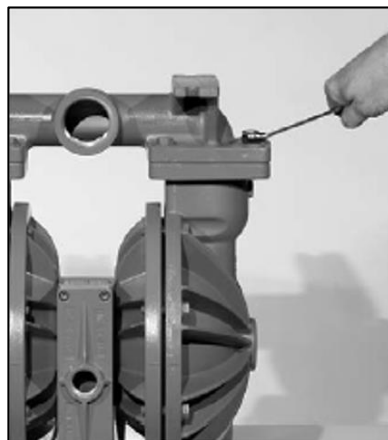
步骤 3

拆除排水管上的阀球、阀座和O型圈，检查它们是否出现磨损、裂纹或其他损伤。如有损坏，请使用威尔顿原装零部件更换。



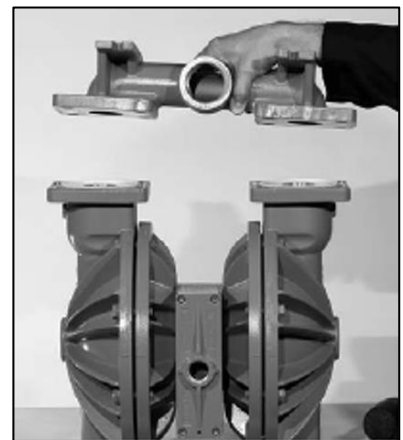
步骤 4

将排水阀球、阀座从液室上拆除，检查是否出现磨损、裂纹或其他损伤。如有损坏，请使用威尔顿原装零部件更换。



步骤 5

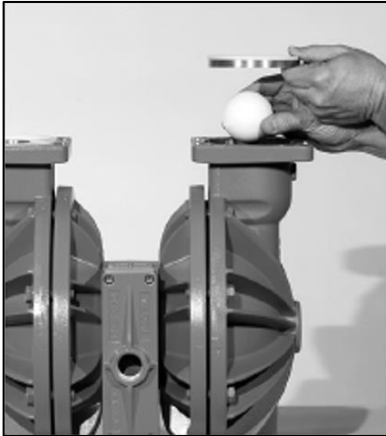
使用合适尺寸的扳手，从液室上拆除进水管。
注意: 将泵倒置更便于拆卸。



步骤 6

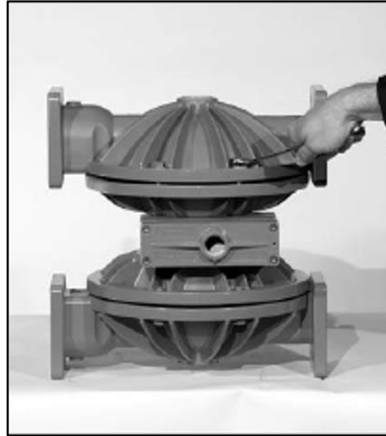
拆除进水管，露出阀球、阀座，检查是否出现磨损、裂纹或其他损伤。如有损坏，请使用威尔顿原装零部件更换。

拆卸 / 组装



步骤 7

将进水阀球、阀座从进水管和液室上拆除，检查是否出现磨损、裂纹或其他损伤。如有损坏，请使用威尔顿原装零部件更换。



步骤 8

使用合适尺寸的扳手，从中心体上拆除液室。



步骤 9

使用调节扳手拆除液室，露出隔膜和外压板。从中心体上拆除隔膜组件。旋转中心体，拆除另一侧液室。



步骤10

检查隔膜组件是否出现损坏，如有损坏，请使用威尔顿原装零部件更换。



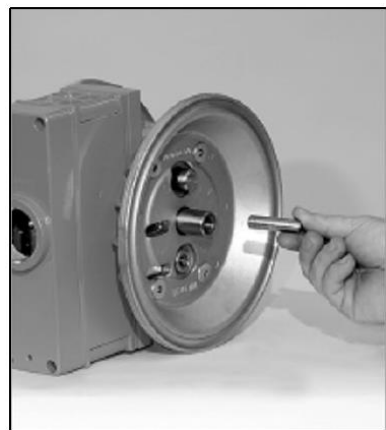
步骤11

内压板五金件位置和紧固件类型可能有所不同。如果需要更换，请使用尺寸合适的套筒扳手来拆卸隔膜组件。



步骤12

使用软钳（由夹板或其他合适材料制成的虎钳）固定住轴，确保轴不被损坏、划伤或凿开，再使用可调节扳手，从轴上拆除其余隔膜组件。



步骤13

拆除外压板和螺钉，检查是否出现损坏，如有损坏，请使用威尔顿原装零部件更换。

拆卸 / 组装

气阀/中心体拆卸

所需工具:

- 3/16" 六角扳手
- 1/4" 六角扳手
- 卡簧钳
- O型圈拾取器



注意: 尝试维护或修理前, 应断开泵上的压缩空气管路, 释放泵的空气压力。断开所有进气、排气和空气管路。将泵倒置以排液, 让流体流入合适的容器内。注意接触工艺流体造成的任何有害影响。开始进行泵拆解工作之前, 请阅读所有的指导建议。



注意: 务必使用威尔顿原厂配件替换磨损部件。



注意: 对于气阀配有无线计数系统 (PCMI), 如果从气阀阀芯上取下固定螺栓和/或从空气阀端盖上取下传感器, 请参阅PCMI 用户手册 (WIL-19130-E)。



步骤 1

使用卡环钳, 拆除导向阀芯套筒固定环



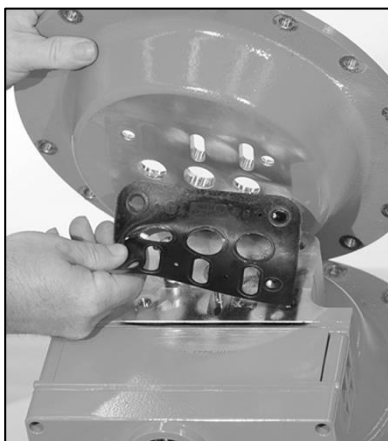
步骤 2

使用O型圈拾取器, 拆除O型圈。



步骤 3

使用合适尺寸的扳手, 拧松紧固件, 从中心体上拆除液室。



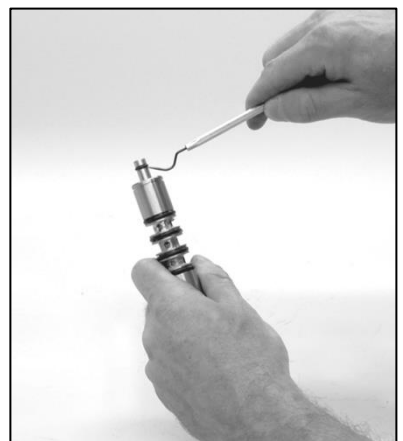
步骤 4

将液室从中心体上抬起, 拆除中心体组件。如需要, 可更换垫圈。



步骤 5

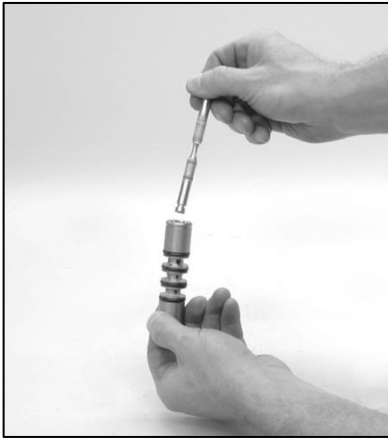
从中心体上拆除导向阀芯套筒。



步骤 6

使用O型圈拾取器, 小心拆除阀芯“中心孔”另一侧O型圈。

拆卸 / 组装



步骤 7

拆除套筒上的导向阀芯，检查是否有划痕、凹痕或其他磨损痕迹。必要时更换导向阀套筒组件或外套筒O型圈。重新组装时，请勿先将导向阀芯插入有“中心切边”的套筒，这一端装有聚氨酯O型圈，滑过套筒上的切口孔时会受到损坏。

注意：切勿从导向阀芯上拆卸密封件。密封件不单独出售。



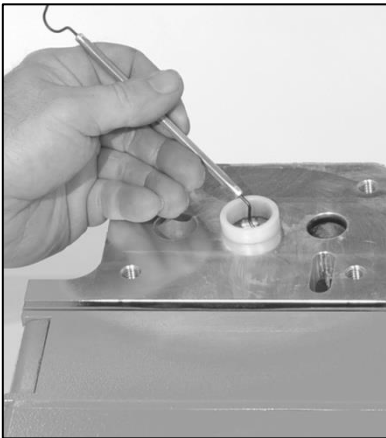
步骤 8

从中心体拆除调节阀芯，检查是否有划痕、凹痕或其他磨损痕迹。必要时更换导向阀套筒组件或外套筒O型圈。



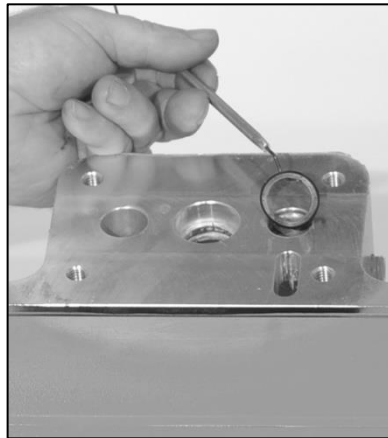
步骤 9

使用合适尺寸的扳手，拧松紧箍件，从中心体上拆除液室。如需要，可更换垫圈。



步骤 10

使用O型圈拾取器，从中心体上拆除2个轴套。如需要，可更换。



步骤 11

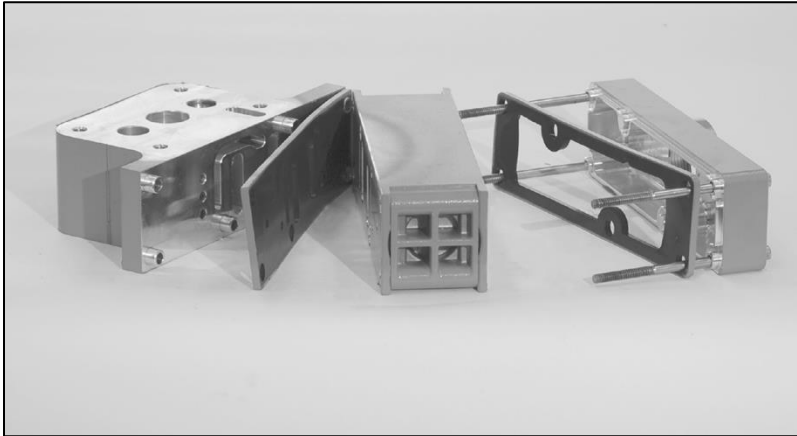
使用O型圈拾取器，从中心体上拆除2个GLYD™圈。如需要，可更换。



步骤 12

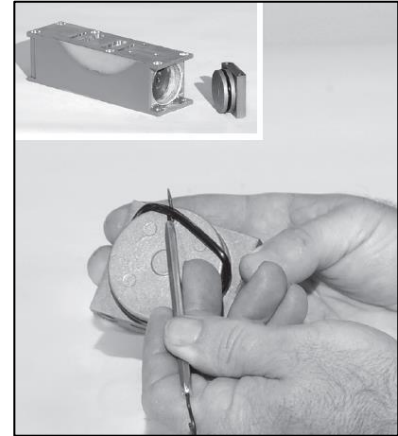
使用合适尺寸的扳手，拆除排气消音器。检查是否有划痕、凹痕或其他磨损痕迹，必要时更换。

拆卸 / 组装



步骤13

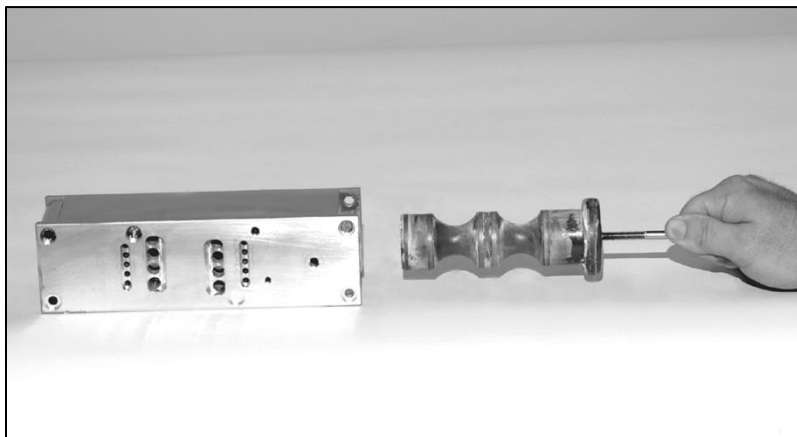
从中心体组件上拧松并拆除4个气阀螺钉。
提起消音板，拆除消音板垫片。检查是否有损坏，如需可更换。
提起气阀组件，拆除气阀垫片。检查垫片，如需可更换。



步骤14

掀开端盖，拆除气阀端盖，露出气阀阀芯。使用O型圈拾取器，将端盖上的O型圈拆下。检查O型圈，如需可更换。

注意： Pro-Flo SHIFT系列气阀两端都装有端盖。



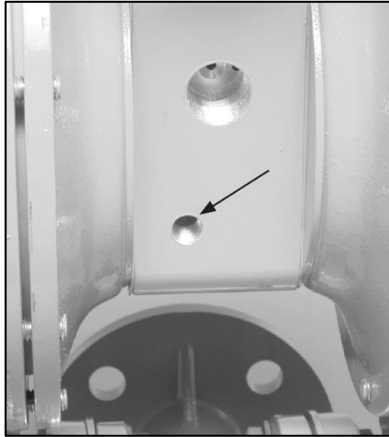
步骤15

将气阀螺栓旋入气阀阀芯的末端，然后将气阀阀芯从气阀内部轻轻滑出，从而将阀芯取下。检查密封件是否有磨损，如需可更换气阀。检查后立即将阀芯重新插入气阀内，因密封件会膨胀，放置一段时间后将无法重新装入。

注意： 切勿从组件上拆卸密封件。密封件不单独出售。

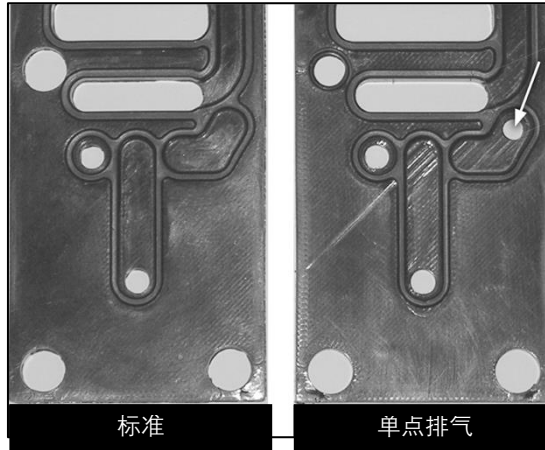
拆卸 / 组装

单点排气



步骤 1

将中心体前侧排气口的消音器拆除。将1/4" NPT管塞 (00-7010-08) 安装到排气口。



步骤 2

可选：安装单点排气垫片(04-2639-52)。单点排气阀垫片可作为配件单独购买，也可随新购Pro-Flo SHIFT泵配套采购。

安装注意事项

在空气分配系统上完成合适的维护操作后，开始对泵进行重新装配。如需查看更多与配件更换相关的信息及图片，可查看拆解说明中的内容。

重新装配泵时，请按照与拆解说明中相反的顺序操作即可。首先装配空气分配系统，之后是隔膜，最后是接液部件。请查看本章节中的扭矩规格信息以确认适用的扭矩信息。

以下建议有助于顺利完成安装。

- 使用NLGI 2级白色EP轴承润滑脂或同等产品涂抹阀孔、中心轴及导向阀阀芯
- 拆下所有原密封件后，清洗套管内部，确保没有残留碎屑，否则可能过早损坏新密封件。
- 可在消音器和气阀垫片上涂抹少量NLGI 2级白色EP轴承润滑脂，以便在组装过程中润滑垫片。
- 确保消音器板上的排气口位于中心部分两个排气口之间的正中位置。
- 在不锈钢螺栓上涂抹润滑油，防止在拧入时发生滑牙。

最大扭矩规格

描述	扭矩
气阀 (铝、不锈钢)	13.6 N·m (120 in-lb)
气阀 (聚丙烯)	5.1 N·m (45 in-lb)
气室 / 中心体	27.1 N·m (20 ft-lb)
水管 / 液室 (不锈钢 / 哈氏合金)	50.2 N·m (37 ft-lb)
水管 / 液室 (铝 / 铸铁)	74.6 N·m (55 ft-lb)
液室 / 气室 (不锈钢 / 哈氏合金)	50.2 N·m (37 ft-lb)
液室 / 气室 (铝 / 铸铁)	54.2 N·m (40 ft-lb)
内压板螺栓	19 N·m (14 ft-lb)
外压板, 橡胶&PTFE	136 N·m (100 ft-lb)

拆卸 / 组装

轴封安装

安装前

拆下所有原密封件后，清洗套管内部，确保没有残留碎屑，否则可能过早损坏新密封件。

安装

1. 为防止损坏新密封件的內表面，请在尖嘴钳的每条支脚上缠上电工胶带。（也可以使用热缩管。）
2. 用手握住新密封件，将尖嘴钳的两条支脚放入密封环内。（参见图 A）
3. 将钳子打开到密封直径允许的最大宽度，然后用两个手指在钳子的顶部向下拉，形成芸豆状。（参见图 B）
4. 将钳子轻轻夹在一起，将密封圈握持为芸豆状。确保紧密托住密封件，尽可能拉成芸豆状，使密封件向下更轻松沿套管钻孔移动。
5. 将密封夹固在钳子中，将密封圈插入套管钻孔，然后将密封圈底部放到正确的凹槽中。密封件底部落入凹槽中时，释放钳子上的夹紧压力，使密封件恢复到其原始形状。
6. 卸下钳子后，会发现密封件形状略有凸起。在正确调整密封件尺寸前，应尽可能去除密封件中的凸块。可以使用十字螺丝刀或用手完成此操作。用螺丝刀侧面或手指，对凸起的顶部施加轻微的压力。该压力几乎可以完全消除凸点。
7. 用 NLGI 2 级白色 EP 轴承润滑脂，润滑轴的边缘。
8. 缓慢旋转套入中心轴，从而完成密封件的尺寸调整。
9. 对其余的密封件重复以上步骤。

所需工具：

可以使用以下工具来帮助安装新的密封件：

- 尖嘴钳
- 十字螺丝刀
- 电工胶带

图 A

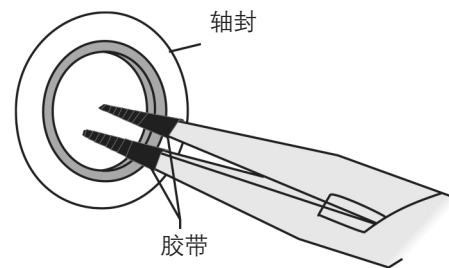
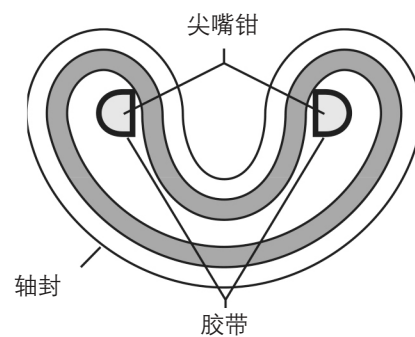


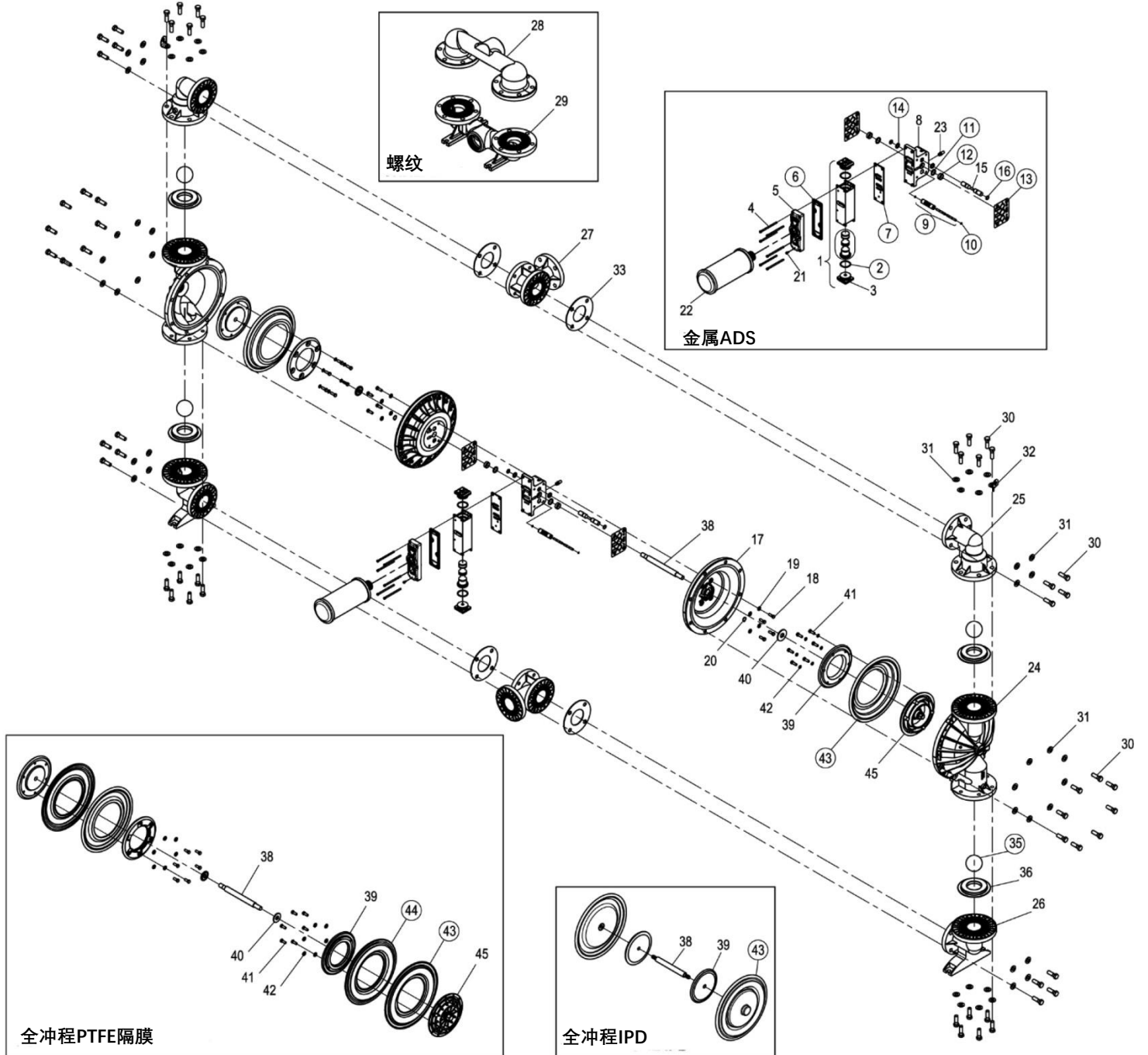
图 B



章节 8

分解图及零件清单

PS1520/PS1530 铝泵



LW0042 REV. J

维修包涵盖了上图所有带圆圈标识的零部件

分解图及零件清单

型号描述			XPS1520/AAAAA/.../	XPS1530/AAAAA/.../
编号	描述	数量	P/N	P/N
空气分配系统部件				
1	Pro-Flo® SHIFT 气阀组件 ¹	1	04-2039-01	
2	O型圈, 端盖 (-225, Ø1.859" x Ø.139")	2	04-2390-52-700	
3	端盖	2	04-2340-01	
4	SHC 气阀螺钉 (1/4"-20 x 4 1/2")	6	01-6000-03	
5	消音器盖板, Pro-Flo® SHIFT	1	04-3189-01	
6	消音器盖板垫片, Pro-Flo® SHIFT	1	04-3509-56	
7	气阀垫片, Pro-Flo® SHIFT	1	04-2639-56	
8	中心体组件 ²	1	15-3129-01	
9	导向套筒组件	1	15-3884-99	
10	O型圈导向阀芯护环 (-009, Ø.208" x Ø.070")	2	04-2650-49-700	
11	轴封	2	15-3210-55-225	
12	轴销	2	15-3306-13	
13	中心体垫片	2	04-3529-56	
14	气阀阀芯密封件	2	04-3219-49	
15	气阀阀芯	1	15-3859-13	
16	气阀阀芯O型圈 (-114, Ø.612" x Ø.103")	2	04-3879-50	
17	气室, Pro-Flo V	2	15-3691-01	
18	HHC螺钉 (3/8"-16 x 1-1/8")	8	15-6130-08	
19	平垫圈 (Ø.406" x Ø.812" x .065")	8	15-6740-08-50	
20	卡环	2	04-3890-03	
21	自攻接地螺钉 (10-32 x 1/2")	1	04-6345-08	
22	消音器, 1-1/2" MNPT	1	04-3518-99R	
23	消音器, 1/4" MNPT	1	04-3240-07	
过流部件				
24	液室, 螺栓	2	15-4980-01	
25	排水弯头, 螺栓	2		15-5250-01
26	进水弯头, 螺栓	2		15-5210-01
27	T型三通, 螺栓 (ANSI)	2		15-5180-01
	T型三通, 螺栓 (DIN)	2		15-5185-01
28	出水管 (NPT)	1	15-5035-01	
	出水管 (BSPT)	1	15-5036-01	
29	进水管 (NPT)	1	15-5095-01	
	进水管 (BSPT)	1	15-5096-01	
30	HHC螺钉 (5/8"-11 x 2")	40	15-6180-08	
	HHC螺钉 (5/8"-11 x 2")	56		15-6180-08
31	平垫圈 (Ø.656" x Ø.1.312" x .095")	38	15-6732-08	
	平垫圈 (Ø.656" x Ø.1.312" x .095")	54		15-6732-08
32	吊耳	2	15-7401-08	
阀球/阀座/阀座O型圈				
33	T型三通垫片	4		*
34	水管垫片, PTFE隔膜 (-347, Ø4.225 x Ø.210) (未显示)	4	15-1405-55	
35	阀球	4		*
36	阀座	4		*
37	阀座O型圈, PTFE隔膜 (-250, Ø4.984" x Ø.139") (未显示)	4		*
全冲程橡胶/TPE/PTFE 组件				
37	轴	1	15-3805-03	
	轴, IPD	1	15-3814-03	
39	内压板	2	15-3700-01	
	内压板, IPD	2	08-3700-01	
40	内压板背膜垫片	2	15-6850-08	
41	内压板 HHC螺钉 (3/8"-16 x 1-1/8")	12	15-6130-08	
42	内压板垫片 (Ø.406" x Ø.812" x .065")	12	15-6740-08-50	
43	主隔膜	2		*
	IPD主隔膜	2		*
44	背膜	2		*
45	外压板	2	15-4550-01	

LW0049 REV. Y

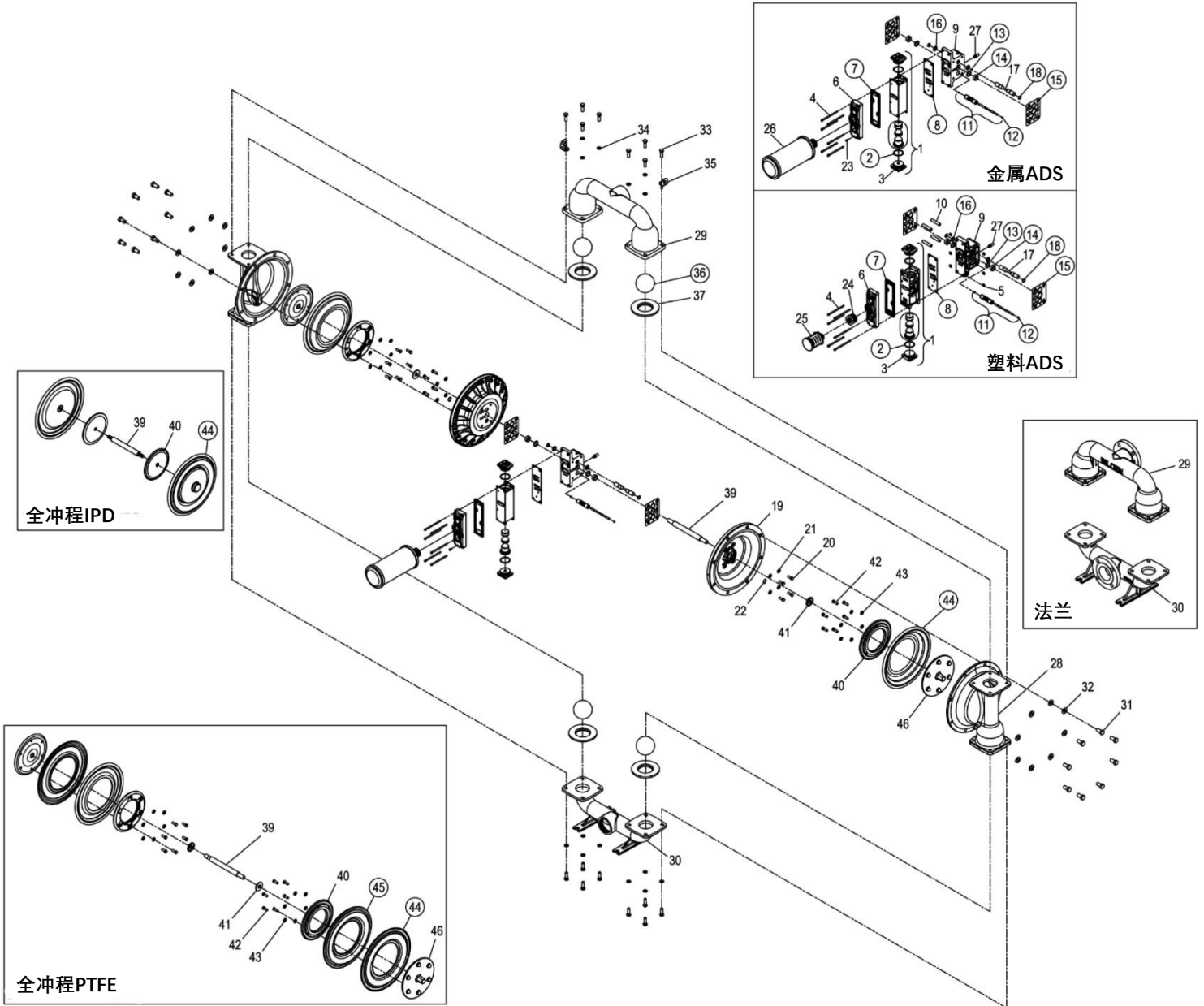
*请参阅章节“弹性体选项”

¹气阀组件包括项目2、3; ²金属中心体组件包括项目11、12、14、15、16。

所有加粗内容均为主要磨损件。

分解图及零件清单

PS1520/PS1530 金属泵



维修包涵盖了上图所有带圆圈标识的零部件

LW0041 REV. K

分解图及零件清单

型号描述			XPS1520/1530/ SSAAA/.../	XPS1520/1530/ SSSSS/.../	PS1520/1530/ SSPPP/.../	XPS1520/1530/ WWAAA/.../	PS1520/1530/ WWAPP/.../	XPS1520/1530/ HHAAA/.../	XPS1520/1530/ HHSSS/.../	
编号	描述	数量	P/N	P/N	P/N	P/N	P/N	P/N	P/N	
空气分配系统部件										
1	Pro-Flo® SHIFT气阀组件 ¹	1	04-2039-01	04-2039-03	04-2039-20	04-2039-01	04-2039-20	04-2039-01	04-2039-03	
2	O-Ring, End Cap (-225, Ø1.859" x Ø.139")	2	04-2390-52-700							
3	端盖	2	04-2340-01	04-2340-03	04-2330-20-700	04-2340-01	04-2330-20-700	04-2340-01	04-2340-03	
4	SHC 气阀螺钉 (1/4"-20 x 4 1/2")	6	01-6000-03							
5	方形螺母 (1/4"-20)	6	00-6505-03							
6	消音器盖板, Pro-Flo® SHIFT	1	04-3189-01	04-3189-03	04-3189-20	04-3189-01	04-3189-20	04-3189-01	04-3189-03	
7	消音器盖板垫片, Pro-Flo® SHIFT	1	04-3509-56							
8	气阀垫片, Pro-Flo® SHIFT	1	04-2639-56							
9	中心体组件 ^{2,3}	1	15-3129-01	15-3129-03	15-3129-20	15-3129-01	15-3129-20	15-3129-01	15-3129-03	
10	套筒, 螺纹, 中心体	4	04-7710-08							
11	导向套筒组件	1	15-3884-99							
12	O型圈导向阀芯护环 (-009, Ø.208" x Ø.070")	2	04-2650-49-700							
13	轴封	2	15-3210-55-225							
14	轴销	2	15-3306-13							
15	中心体垫片	2	04-3529-56							
16	气阀阀芯密封件	2	04-3219-49							
17	气阀阀芯	1	15-3859-13							
18	气阀阀芯O型圈 (-114, Ø.612" x Ø.103")	2	04-3879-50							
19	气室, Pro-Flo V	2	15-3691-01	15-3690-03		15-3691-01		15-3691-01	15-3690-03	
20	HHC螺钉 (3/8"-16 x 1-1/8")	8	15-6130-08	15-6130-08						
	HHC螺钉 (3/8"-16 x 1")	8	08-6130-03							
21	平垫圈 (Ø.406" x Ø.812" x .065")	8	15-6740-08-50	04-6740-03		15-6740-08-50		15-6740-08-50	04-6740-03	
22	卡环	2	04-3890-03							
23	自攻接地螺钉 (10-32 x 1/2")	1	04-6345-08		04-6345-08		04-6345-08			
24	可调节衬套 1-1/2" MNPT - 1" FNPT	1			04-6959-17		04-6959-17			
25	消音器, 1" MNPT	1			15-3514-99		15-3514-99			
26	消音器, 1-1/2" MNPT	1	04-3518-99R	04-3513-99		04-3518-99R		04-3518-99R	04-3513-99	
27	消音器, 1/4" MNPT	1	04-3240-07							
过流部件										
28	液室, 螺栓	2	15-5006-03							
29	出水管 (NPT)	1	15-5035-03							
	出水管 (BSPT)	1	15-5036-03							
	出水管 (ANSI)	1	15-5045-03							
	出水管 (DIN)	1	15-5046-03							
30	进水管 (NPT)	1	15-5095-03							
	进水管 (BSPT)	1	15-5096-03							
	进水管 (ANSI)	1	15-5125-03							
	进水管 (DIN)	1	15-5126-03							
31	HHC螺钉 (5/8"-11 x 2")	16	15-6180-03							
32	碟形弹簧 (5/8")	16	15-6820-03							
	垫片 (Ø.656" x Ø1.312" x .095")	32	15-6732-08							
33	HHC螺钉 (1/2"-13 x 1-1/2")	16	04-6180-03							
	HHC螺钉 (5/8"-11 x 1-1/2")	16	15-6188-08							
34	碟形弹簧 (1/2")	16	15-6810-03							
35	吊耳	2	15-7401-08							
垫片/阀球/阀座/阀座O型圈										
36	阀球	4	*							
37	阀座	4	*							
38	阀座O型圈, PTFE隔膜 (-358, Ø5.600" x Ø.210") (未显示)	4	*							
全冲程橡胶/TPE/PTFE 组件										
39	轴	1	15-3805-03							
	轴, IPD	1	15-3814-03							
40	内压板	2	15-3700-01	15-3700-03		15-3700-01		15-3700-01	15-3700-03	
	内压板, IPD	2	08-3700-01	08-3700-03		08-3700-01		08-3700-01	08-3700-03	
41	内压板背膜垫片	2	15-6850-08							
42	HHC螺钉 (3/8"-16 x 1-1/8")	12	15-6130-08	15-6130-08						
	HHC螺钉 (3/8"-16 x 1")	12	08-6130-03							
43	垫片 (Ø.406" x Ø.812" x .065")	12	15-6740-08-50	04-6740-03		15-6740-08-50		15-6740-08-50	04-6740-03	
44	主隔膜	2	*							
	IPD主隔膜	2	*							
45	背膜	2	*							
46	外压板	2	15-4550-03			15-4550-02		15-4550-04		

* 请参阅章节“弹性体选项”

¹气阀组件包括项目2、3; ²金属中心体组件包括项目13、14、16; ³塑料中心体组件包括项目10、13、14、16。

所有加粗内容均为主要磨损件。

LW0051 REV. X

章节 9

弹性体选件

PS1520/PS1530 铝泵

材质	隔膜 (2)	全冲程隔膜 (2)	全冲程背膜 (2)	EZ 易安装隔膜 (2)	全冲程 IPD 隔膜 (2)	球阀 (4)	阀座 (4)	阀座 O 型圈 (4)	T 型三通垫片 (4)
聚氨酯				15-1022-50		15-1080-50			
氯丁橡胶	15-1010-51					15-1080-51	15-1126-51		15-1325-51
丁腈橡胶®	15-1010-52					15-1080-52	15-1126-52		15-1325-52
导电丁腈橡胶®	15-1010-86								
Bun alast™				15-1022-15	15-1031-15				
FKM	15-1010-53					15-1080-53			
EPDM	15-1010-54					15-1080-54	15-1126-54		15-1325-54
全冲程 PTFE		15-1040-55-42				15-1080-55		15-1205-55 ¹	15-1325-55
非食品级 Saniflex™					15-1031-46				
Saniflex™			15-1065-56	15-1022-56	15-1031-56	15-1080-56	15-1126-56		
FDA Wil-Flex®			15-1065-57	15-1022-57	15-1031-57	15-1080-57	15-1126-57		15-1325-57
Wil-Flex®				15-1022-58	15-1031-58	15-1080-58	15-1126-58		15-1325-58
不锈钢							15-1126-03		

LW0049 Rev. W

¹ 配合与金属阀座使用

PS1520/PS1530 金属泵

材质	隔膜 (2)	全冲程隔膜 (2)	全冲程背膜 (2)	EZ 易安装隔膜 (2)	全冲程 IPD 隔膜 (2)	球阀 (4)	阀座 (4)	阀座 O 型圈 (4)
聚氨酯				15-1022-50				
氯丁橡胶	15-1010-51					15-1085-51	15-1128-51	
丁腈橡胶®	15-1010-52					15-1085-52	15-1128-52	
导电丁腈橡胶®	15-1010-86							
Bun alast™				15-1022-15	15-1031-15			
FKM	08-1010-53					15-1085-53	15-1128-53	
EPDM	08-1010-54					15-1085-54	15-1128-54	15-1209-54
PTFE		15-1040-55-42				15-1085-55		15-1209-55 ¹
非食品级 Saniflex™					15-1031-46			
Saniflex™			15-1065-56	15-1022-56	15-1031-56	15-1085-56	15-1128-56	
FDA Wil-Flex®			15-1065-57	15-1022-57	15-1031-57	15-1085-57	15-1128-57	
Wil-Flex®				15-1022-58	15-1031-58	15-1085-58	15-1128-58	
低碳钢							15-1129-08	
不锈钢							15-1129-03	
哈氏合金							15-1129-04	

LW0051 Rev. Y

¹ 配合与金属阀座使用

NOTE

NOTE

NOTE

WILDEN®

百士吉泵业

热线: 400 600 4026
PSG-China@psgdover.com
www.psgdover.com.cn



流动的创新