

TYPHOON™ MIXER

SAFETY



S U P P L E M E N T



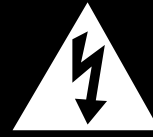
A **DOVER** COMPANY



ENGLISH



SAFETY MANUAL
Wilden Pump & Engineering, LLC.
Supplement to Engineering, Operation and Maintenance Manual



IMPORTANT

READ THIS MANUAL BEFORE PRODUCT INSTALLATION, OPERATION, INSPECTION AND MAINTENANCE

This safety manual applies to all Typhoon™ Mixers and provides instructions for safe installation, operation, inspection, and maintenance. Failing to follow these instructions could result in severe personal injury, including death, and/or substantial product and/or property damage.

This document is a supplement to the Engineering, Operation and Maintenance manual. It is important to refer to the Engineering, Operation, and Maintenance manual for additional information about specific products.

GENERAL SAFETY CONSIDERATIONS

- Verify that the model received matches the purchase order and/or specification sheet.
- Ensure all operators are properly trained and employ safe operating and maintenance practices as outlined in this Safety Manual, and the Engineering, Operation and Maintenance manual for the specific product.
- Wear appropriate safety equipment during installation, operation, inspection and maintenance. Use caution to avoid contact with process fluids, cleaning fluids, and other chemicals. Gloves, coveralls, face shields and other equipment may be required to adequately protect personnel. All personnel must review the Material Safety Data Sheet (MSDS) for all process and cleaning fluids and follow all handling instructions.
- Wear safety glasses and additional safety equipment during operation.
- Always use proper hearing protection. Sound level of the air motor may exceed 85 dBA.
- Use of hearing protection may impair the operator's ability to hear acoustic signals. Verify that all acoustic signals can be heard during the operation of this product and/or provide alternate signals such as lights.
- The air stream from product may contain solid or liquid material that can result in eye or skin damage.

PRODUCT INSTALLATION

- Always refer to the detailed installation instructions supplied in the Engineering, Operation, and Maintenance manual.
- Clean products thoroughly before installation to reduce the possibility of process fluid contamination or chemical reaction.
- The Typhoon™ Drum Lift System must be properly secured to the floor while in use. All drums and totes must be stable and secure during the use of all Typhoon™ Portable Mixing Systems. Failure to properly secure the system will allow the system to fall over and potentially harm those in the area.
- An air shut off valve (user supplied) should be installed to stop the mixer in an emergency situation. The air shut off valve should be located far enough from the mixer such that it can be reached safely in an emergency situation.
- In the event of a power failure, the shut off valve should be closed if restarting of the system is not desirable once power is regained.
- To prevent electrical spark caused by static charge build-up, ground the mixer prior to operation.
- Do not use combustible gases to drive the air motor.

PRODUCT OPERATION

- The air motor on the mixing system is designed for use with a maximum of 7.0 bar (100 psig). Exceeding this maximum rating could result in failure of the motor and/or harm to anyone in the area.
- Always perform an inspection of the entire mixing system before each use. Insure that all parts are in good working condition and do not show signs of wear. Use of damaged components can result in failure of the equipment which may cause physical harm.
- Do not run the air motor with shaft and impeller attached unless the impeller is submerged in the process fluid. Running the system dry could result in vibration that may damage the unit, or cause harm to anyone in the area.
- A rotating impeller could result in injury and/or entanglement. Never operate the mixer if a person's body or clothing is near the impeller.
- Stop operation immediately if the mixing system appears to be unbalanced. Vibration could lead to failure of the mixing system and result in bodily injury. Verify that the impeller, shaft and air motor are not damaged and that the process fluid does not contain large solids.
- Typhoon™ mixers are designed for use with fluids that contain only small particulate and not large solids. Use of a Typhoon™ mixing systems with a heavily solids laden process media could result in severe vibration, mixer damage and/or harm to anyone in the area.
- The Typhoon™ Drum Lift System is designed with a "two-hand" down system. This is designed to prevent the operator from being harmed by the pinch point between the mixer lid and the upper drum edge. DO NOT tamper with, disable, or remove the safety system. These actions could result in bodily injury.
- When lowering a Typhoon™ Drum Lift System, make sure only the operator is near the mixer to prevent others from being injured by the lid.

- The Typhoon™ Drum Lift System is equipped with a safety switch that starts and stops the air motor and impeller during the lift cycle. The safety switch engages the top rim of the drum for operation. DO NOT tamper with, disable, or remove the safety system. These actions could expose equipment operators to the hazard of a rotating impeller and result in bodily injury. Periodically check and clean the safety switch to ensure proper operation.
- For Typhoon™ Portable Mixing Systems, always shut off the air motor prior to removing the mixer from a drum or tote. Failure to do so may expose equipment operators to the hazard of a rotating impeller and result in bodily injury.
- It is always recommended that two (2) people lift and move any Typhoon™ Portable Mixer. It is never recommended to lift heavy or awkward objects over your head. A ceiling hoist or other assisting mechanism is recommended for preventing injury if this type of lifting is required.
- Spills or drips may cause a hazardous floor surface which can lead to a slip or fall. Be aware of any spills or drips and take the appropriate actions to maintain a safe working environment.
- When beginning operation, always slowly increase the impeller speed in order to reduce both the possibility of a spill and stress on the equipment.
- Protect the air motor from dirt and moisture

PRODUCT MAINTENANCE

- Follow all maintenance instructions in the Engineering, Operation and Maintenance manual.
- Always wear hand and eye protection to prevent injury during installation and maintenance.
- Always lock-out the air motor prior to performing service or repairs. Failure to do so could result in unexpected rotation of mixer impeller and shaft, which could result in harm to anyone in the area.
- Periodically check and tighten the set screws that attach the mixer shaft to the air motor. If the set screws become loose or fall out, the shaft and impeller will become uncoupled from the motor, resulting in damage to the unit and possible to harm anyone in the area.
- Never attempt to use or repair a damaged impeller or shaft. Replace any damaged parts immediately with genuine Typhoon™ mixer parts.
- Never attempt to modify the mixer shaft, shaft extensions or impeller. Modification will change the dynamics of the mixing system and could result in vibration that could damage the unit or cause harm to anyone in the area.
- When securing the shaft to the motor spindle, align the hex head screws with the key way. Periodically check and tighten these screws to prevent them from becoming loose or falling out. This will eliminate the possibility of a hazard generated by the motor spindle slipping or becoming decoupled during operation.
- DO NOT tamper with, disable, or remove any safety systems.
- Do not use kerosene or other combustible solvents to flush the air motor.

REGULATORY COMPLIANCE

- Always ensure that product installation, operation, inspection and maintenance conforms to all applicable laws, regulations and codes.
- Not all products are compliant to all regulatory standards. Consult your local distributor for models that meet your regulatory requirements.

FIRE AND EXPLOSION PREVENTION – USE OF PRODUCTS IN EXPLOSION ZONES

- There is a risk of fire and/or explosion if certain conditions exist. These conditions include, but are not limited to, the following:
 - Mixing flammable fluids (in some cases an additional risk may be created by vapors or gases.)
 - Product used in flammable atmospheres (flammable atmospheres can be caused by the presence of gases, dusts, or vapors)
 - Placement of flammable materials near product
- Be aware of the hazards associated with the specific application and the application environment. Conform to all applicable laws, regulations and codes.
- Do not use the product if there is any doubt about the safety of the application.
- Mechanical operation and flowing fluids can generate static electricity. Groundable products are required for all potentially flammable or explosive applications to prevent static spark. Periodic inspection of the ground connection should be performed to ensure the equipment is properly grounded.
- The surface temperature of the equipment must be kept below the ignition temperature of any potential explosive atmosphere. The surface temperature is affected by the temperature of the fluid being mixed and the kinetic energy added by the mixer and application. The end user must ensure process media and equipment maximum temperature is acceptable for the environment.

CHEMICAL COMPATIBILITY

- Check the chemical compatibility of all wetted components with all process and cleaning fluids to minimize the risk of dangerous chemical reactions.
- All wetted components of the Typhoon™ mixer are made from 316 stainless steel.

TEMPERATURE LIMITS

- Normal conditions: Operate at temperatures up to 121°C (250°F)
- Hazardous conditions: Operate at temperatures up to 40°C (104°F)

MANUAL DE SEGURIDAD



SPANISH / ESPAÑOL

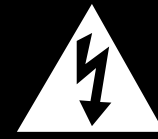


MANUAL DE SEGURIDAD

Wilden Pump & Engineering, LLC.

Suplemento del Manual de Ingeniería, Operación y Mantenimiento

IMPORTANTE



LEA ESTE MANUAL ANTES DE INSTALAR, OPERAR, INSPECCIONAR Y EFECTUAR EL MANTENIMIENTO DEL PRODUCTO

Este manual de seguridad se aplica a todas las bombas y supresores de pulsaciones Tilden, y ofrece instrucciones para su segura instalación, operación, inspección y mantenimiento. No hacer caso de estas instrucciones podrá resultar en graves lesiones personales, incluso la muerte, y causar importantes daños al producto y a la propiedad.

Este documento es un suplemento del Manual de Ingeniería, Operación y Mantenimiento. Es importante consultar el Manual de Ingeniería, Operación y Mantenimiento para obtener información adicional acerca de productos específicos.

CONSIDERACIONES GENERALES DE SEGURIDAD

- Verifique que el modelo recibido coincida con la orden de compra u hoja de especificaciones.
- Cerciórese de que todos los operadores estén adecuadamente capacitados y observe las reglas seguras de operación y mantenimiento descritas en este Manual de Seguridad, y del Manual de Ingeniería, Operación y Mantenimiento del producto específico.
- Utilice equipos de seguridad adecuados durante la instalación, operación, inspección y mantenimiento del producto. Tome las precauciones necesarias para evitar el contacto con los fluidos de proceso, limpieza y demás químicos. Puede ser necesario el uso de guantes, ropa de trabajo, protección facial y otros equipos para proteger adecuadamente al personal. Todo el personal debe examinar la Hoja de Datos de Seguridad del Material (MSDS - Material Safety Data Sheet) para todos los fluidos de proceso y limpieza, y observar las instrucciones para su manejo.
- Utilice protección ocular y equipos de seguridad adicionales durante la operación del equipo.
- Utilice siempre protección para los oídos. El nivel de sonido del motor de aire puede sobrepasar los 85 dBA.
- El uso de protección auditiva puede anular la capacidad del operador para oír señales acústicas. Compruebe que se pueden oír todas las señales acústicas durante el funcionamiento de este producto y/o provea de señales alternativas, por ejemplo, señales luminosas.
- El flujo de aire de este producto puede contener materiales sólidos o líquidos que pueden causar daño en los ojos o en la piel.

INSTALACIÓN DEL PRODUCTO

- Consulte siempre las instrucciones detalladas de instalación suministradas en el Manual de Ingeniería, Operación y Mantenimiento.
- Limpie a fondo los productos antes de la instalación para reducir la posibilidad de contaminación de fluidos de proceso o de reacción química.
- El sistema elevable para tambores Typhoon™ debe estar fijado apropiadamente al suelo mientras se utilice. Todos los tambores y bolsas deben estar estables y bien fijados durante el uso de los sistemas de mezcla portátiles Typhoon™. En el caso de no fijar el sistema apropiadamente, éste podrá volcarse y podrían causar daños a aquellas personas en la zona.
- Para situaciones de emergencia deberá instalarse una válvula de cierre de aire (suministrada por el usuario) para parar la mezcladora. La válvula de cierre de aire debe estar ubicada a suficiente distancia de la mezcladora como para que pueda tenerse acceso a la misma de forma segura en una situación de emergencia.
- En caso de un corte energía, de no desearse que se reinicie el sistema una vez restaurado el servicio eléctrico, deberá cerrarse la válvula de cierre.
- Para evitar chispas eléctricas causadas por la acumulación de energía electrostática, conecte a tierra la mezcladora antes de ponerla en funcionamiento.
- No utilice gases combustibles para impulsar el motor de aire.

FUNCIONAMIENTO DEL PRODUCTO

- El motor de aire del sistema de mezcla está diseñado para usarse con una presión máxima de 7.0 bar (100 psig).
- El superar este máximo de presión podría resultar en el fallo del motor y/o el daño de aquellas personas en las proximidades.
- Realice siempre una inspección de todo el sistema de mezcla antes de cada uso. Asegúrese de que todas las piezas están en buenas condiciones de funcionamiento y que no muestran signos de desgaste. El uso de componentes dañados puede causar el fallo del equipo, lo que podría provocar daños físicos.
- No ponga en funcionamiento el motor de aire con el eje y el rotor fijados a menos que el rotor esté sumergido en fluido del proceso. El funcionamiento del sistema en seco podría provocar vibraciones que podrían dañar la unidad y provocar daños a aquellos en las proximidades.
- Un rotor en rotación podría ser causa de lesiones y/o enredos. No ponga la mezcladora en funcionamiento si una parte del cuerpo de una persona o su ropa están cerca del rotor.
- Pare el funcionamiento del sistema de mezcla si parece estar desajustado. La vibración podría causar el fallo del sistema de mezcla y provocar lesiones corporales. Compruebe que el rotor, el eje y el motor de aire no están dañados y que el fluido del proceso no tiene sólidos grandes.
- Las mezcladoras Typhoon™ están diseñadas para su uso con fluidos que contienen únicamente partículas pequeñas y no sólidos de gran tamaño. El uso de un sistema de mezcla Typhoon™ con un medio de proceso excesivamente cargado con sólidos pesados podría resultar en fuertes vibraciones, daño de la mezcladora y/o daños a las personas en las proximidades.
- El sistema elevable para tambores Typhoon™ está diseñado con un sistema de descenso de "dos manos". Esto está pensado para evitar que el operador pueda

sufrir lesiones en el punto de cierre entre la tapa de la mezcladora y el borde superior del tambor. NO forzar, deshabilitar o desmontar el sistema de seguridad. Estas acciones podrían ser causa de lesiones corporales.

- Al bajar un sistema de elevable para tambores Typhoon™, asegúrese de que sólo el operador está cerca de la mezcladora para evitar que la tapa puede lesionar a otras personas.
- El sistema de elevable para tambores Typhoon™ está equipado con un interruptor de seguridad para arrancar y parar el motor de aire y el rotor durante el ciclo de elevación. El interruptor de seguridad se encaja con el borde superior del tambor para el funcionamiento del equipo. NO forzar, deshabilitar o desmontar el sistema de seguridad. Estas acciones podrían exponer a los operadores del equipo al rotor en rotación y provocar lesiones corporales. Limpie y compruebe de forma periódica el interruptor de seguridad para asegurar un funcionamiento adecuado.
- Apague siempre el motor de aire en los sistemas de mezcla portátiles Typhoon™ antes de retirar la mezcladora de un tambor o de una bolsa. En caso de no hacerlo se podría exponer a los operadores del equipo al rotor en rotación y provocar lesiones corporales.
- Se recomienda que sean siempre dos (2) personas las que levanten y muevan cualquier mezcladora portátil Typhoon™. No se recomienda en ningún caso levantar objetos pesados o con formas extrañas por encima de la cabeza. Se recomienda un elevador de techo u otro tipo de mecanismo de ayuda para evitar lesiones cuando se requiera este tipo de elevación.
- Los derrames y las gotas pueden crear riesgos en la superficie del suelo que podrían ser causa de deslizamientos y caídas. Esté atento a los derrames y gotas y tome las medidas oportunas para mantener un entorno de trabajo seguro.
- Cuando ponga el equipo en funcionamiento, aumente siempre la velocidad del rotor lentamente para reducir la posibilidad de derrames y para no forzar el equipo.
- Proteja el motor de aire de suciedad y humedad

MANTENIMIENTO DEL PRODUCTO

- Observe todas las instrucciones de mantenimiento suministradas en el Manual de Ingeniería, Operación y Mantenimiento.
- Utilice siempre elementos de protección para manos y ojos para impedir lesiones durante los trabajos de instalación y mantenimiento.
- Bloquear siempre el motor de aire antes de realizar trabajos de mantenimiento o reparaciones. En caso de no hacerlo se podrían producir rotaciones inesperadas del rotor y del eje de la mezcladora, lo que podría provocar lesiones a las personas en las proximidades.
- Compruebe y apriete periódicamente los tornillos del equipo que fijan el eje de la mezcladora al motor de aire. Si los tornillos del equipo se aflojan o se sueltan, el eje y el rotor dejarán de estar acoplados con el motor, resultando en daños a la unidad y posibles lesiones a personas en las proximidades.
- No intente nunca usar o reparar el rotor o eje dañado. Reemplace las piezas dañadas inmediatamente con piezas propias de la mezcladora Typhoon™.
- No intente modificar el eje de la mezcladora, las extensiones del eje o el rotor. Las modificaciones cambiarán las dinámicas del sistema de mezcla, lo que podría provocar vibraciones que podrían resultar en daños a la unidad o ser causa de lesiones a personas en las proximidades.
- Cuando se asegure el eje al eje del motor, alinee los tornillos de cabeza hexagonal con el chavetero. Compruebe y apriete periódicamente estos tornillos para evitar que se aflojen o se suelten. Esto eliminará la posibilidad del peligro generado por el eje del motor resbalando o desacoplándose durante el funcionamiento del equipo.
- No forzar, deshabilitar o desmontar ninguno de los sistemas de seguridad.
- No utilice queroseno o ningún otro disolvente combustible para enjuagar el motor de aire.

CUMPLIMIENTO CON LAS REGULACIONES

- Verifique siempre que la instalación, operación, inspección y mantenimiento del producto se ajuste a lo dispuesto por todas las leyes, regulaciones y códigos aplicables.
- No todos los productos cumplen con todas las normas regulatorias. Consulte a su vendedor local acerca de los modelos que cumplen con los requisitos regulatorios de su zona.

PREVENCIÓN DE INCENDIOS Y EXPLOSIONES – USO DE PRODUCTOS EN ZONAS DE EXPLOSIONES

- Existen riesgos de incendio y/o explosión bajo ciertas condiciones. Estas condiciones incluyen, aunque no se limitan, a las siguientes:
 - Mezcla de fluidos inflamables (en algunos casos se puede dar un riesgo adicional debido a los vapores o gases).
 - El uso del producto en atmósferas inflamables (las atmósferas pueden ser inflamables debido a la presencia de gases, polvos o vapores)
 - La ubicación de materiales inflamables cerca del producto
- Téngase en cuenta los peligros asociados con la aplicación específica y el entorno de la aplicación. Observe todas las leyes, regulaciones y códigos aplicables.
- No utilice el producto si hubiera cualquier duda acerca de la seguridad de su aplicación.
- El funcionamiento del equipo y los fluidos en las tuberías pueden generar electricidad estática. Para aplicaciones potencialmente inflamables o explosivas es necesario usar equipos con conexión a tierra para prevenir descargas de electricidad estática. Para asegurar que el equipo esté en condiciones de operar con seguridad deben realizarse inspecciones periódicas de las conexiones a tierra.
- La temperatura de la superficie del equipo debe mantenerse por debajo de la temperatura de ignición de cualquier atmósfera potencialmente explosiva. La temperatura de la superficie es afectada por la temperatura del fluido mezclado y la energía cinética agregada por la mezcladora y su aplicación. El usuario final debe verificar que la temperatura máxima del medio empleado en el proceso y el equipo sea aceptable para el entorno.

COMPATIBILIDAD QUÍMICA

- Verifique que todos los componentes en contacto con los líquidos sean químicamente compatibles con todos los fluidos del proceso o de limpieza para minimizar los riesgos a reacciones químicas peligrosas.
- Todos los componentes que se mojan de la mezcladora Typhoon™ están fabricados con acero inoxidable 316.

LÍMITES DE TEMPERATURA

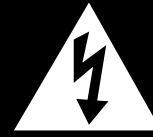
- Condiciones normales: funciona con temperaturas de hasta 121°C (250°F)
- Condiciones de riesgo: funciona con temperaturas de hasta 40°C (104°F)



FRENCH / FRANÇAIS



GUIDE DE SÉCURITÉ
WILDEN PUMP & ENGINEERING CO.
Supplément au manuel EOM
IMPORTANT



LIRE ATTENTIVEMENT CE MANUEL AVANT D'INSTALLER, D'UTILISER, D'INSPECTER OU DE RÉPARER CE MATÉRIEL.

Ce guide de sécurité s'applique à l'ensemble des mélangeurs Typhoon™ et fournit des instructions sur l'installation, l'inspection, et la réparation afin d'éviter tout danger. Le non-respect de ces instructions peut entraîner de graves blessures corporelles, voire la mort, et/ou des dégâts du produit et/ou du matériel.

Le présent document est un supplément au manuel EOM. Il est important de consulter le manuel EOM pour obtenir des renseignements supplémentaires au sujet de produits spécifiques.

- Vérifier que le modèle reçu correspond au bon de commande et/ou à la fiche technique.
- S'assurer que le personnel utilisateur se trouve suffisamment et correctement formé, et que les méthodes d'utilisation et de maintenance sont conformes à celles décrites dans ce guide de sécurité, ainsi que dans le manuel EOM du produit spécifique correspondant.
- Porter un équipement de sécurité approprié pendant l'installation, l'utilisation, l'inspection et la maintenance. Prendre des précautions pour éviter tout contact avec les fluides du procédé, les fluides de nettoyage et autres produits chimiques. Le port de gants, de combinaisons et de masques de protection est recommandé pour assurer la sécurité du personnel. Tout le personnel est tenu d'examiner les fiches signalétiques (MSDS) de tous les fluides de procédé et de nettoyage, et de suivre toutes les consignes afférentes à la manipulation.
- Porter des lunettes de sécurité et tout autre équipement de sécurité pendant l'utilisation.
- Toujours se servir d'une protection correcte des oreilles. Le bruit du moteur pneumatique peut dépasser 85 dBA..
- L'utilisation d'une protection pour les oreilles risque de compromettre les capacités auditives des opérateurs. Vérifier que tous les signaux acoustiques s'entendent pendant l'utilisation de ce produit et/ou fournir des options de signaux telles que les lumières.
- La fuite d'air en provenance des produits risque de contenir des matériaux liquides ou solides, susceptibles d'irriter les yeux et la peau.

INSTALLATION DU PRODUIT

- Toujours consulter les instructions détaillées fournies dans le manuel EOM.
- Bien nettoyer tous les produits avant leur installation pour éviter toute possibilité de contamination des fluides du procédé ou une réaction chimique.
- Le système Drum Lift Typhoon™ doit être solidement fixé au plancher lors de son utilisation. Tous les tambours et chariots doivent être stabilisés et attachés pendant l'utilisation des systèmes portables de mélange Typhoon™ Portable Mixing Systems. Dans le cas contraire, il y a un risque de renverser le système et de blesser toute personne à proximité.
- Une vanne d'arrêt pneumatique (fournie par l'utilisateur) doit être installée afin de permettre l'arrêt du mélangeur en situation d'urgence. La vanne d'arrêt pneumatique doit se trouver placée suffisamment loin du mélangeur pour être à portée d'utilisation, en toute sécurité, en cas d'urgence.
- En cas de panne de courant, la vanne d'arrêt doit se trouver fermée lorsque la remise en marche du système n'est pas voulue une fois le courant rétabli.
- Pour éviter toute étincelle issue d'une accumulation des charges statiques, il conviendra de raccorder le mélangeur à la terre avant son utilisation.
- Ne pas se servir de combustibles pour alimenter le moteur pneumatique.

FONCTIONNEMENT DU PRODUIT

- Le moteur pneumatique du système de mélange est conçu pour utilisation avec un maximum de 7.0 bars (100 psig).
- En cas de dépassement des spécifications limites, il y a risque de panne du moteur et/ou danger pour toutes les personnes à proximité.
- Il convient de toujours inspecter l'ensemble du système de mélange avant chaque utilisation. Il convient de vérifier que chacune des pièces se trouve en bon état de marche, sans traces d'usure. L'utilisation de composants abîmés risque de provoquer une panne de l'équipement susceptible d'entraîner des dommages corporels.
- Ne pas faire fonctionner le moteur pneumatique avec l'arbre de rotation et l'agitateur rattachés, à moins que l'agitateur ne se trouve submergé dans un liquide du procédé. Le fonctionnement du système à vide risque de provoquer des vibrations susceptibles d'endommager l'unité ou de blesser toute personne à proximité. Un agitateur en rotation risque d'entraîner des blessures et/ou un étranglement. Ne jamais faire fonctionner le mélangeur lorsque le corps d'un individu ou ses vêtements se trouvent à proximité de l'agitateur.
- Arrêter immédiatement l'opération lorsque le système de mélange paraît déséquilibré. Les vibrations risquent d'entraîner une panne du système de mélange et des blessures corporelles. Vérifier que l'agitateur, l'arbre et le moteur pneumatique ne sont pas abîmés et que le fluide du procédé ne contient pas de larges corps solides.
- Les mélangeurs Typhoon™ sont conçus pour une utilisation avec des fluides qui contiennent uniquement des petites particules, et non des corps solides larges. L'utilisation des systèmes de mélange Typhoon™ avec des fluides de procédé remplis de corps solides lourds risque d'entraîner de fortes vibrations, des dégâts du mélangeur, et/ou des blessures à toute personne se trouvant à proximité.
- Le système Drum Lift Typhoon™ est conçu pour utilisation à « deux mains baissées » Ceci permet d'éviter tout pincement qui risquerait de se produire entre le couvercle du mélangeur et le rebord supérieur du tambour. NE PAS modifier, désamorcer, ni retirer le système de sécurité. Dans le cas contraire, ces actions risqueraient d'entraîner des blessures corporelles.

- Lorsqu'un système Drum Lift Typhoon™ est abaissé, s'assurer que seul l'opérateur se trouve à proximité du mélangeur pour éviter que personne d'autre ne soit blessé par le couvercle.
- Le système Drum Lift Typhoon™ est équipé d'un interrupteur de sécurité qui sert à actionner et à arrêter le moteur pneumatique et l'agitateur pendant un cycle d'élévation. L'interrupteur de sécurité active le rebord supérieur du tambour pour l'opération. NE PAS modifier, désamorcer, ni retirer le système de sécurité. Dans le cas contraire, ces actions risqueraient d'exposer les opérateurs de l'équipement aux dangers d'un agitateur en rotation et risqueraient d'entraîner des blessures corporelles. Vérifier et nettoyer, de temps en temps, l'interrupteur de sécurité pour assurer son fonctionnement correct.
- Pour les systèmes de mélange portables Portable Mixing Typhoon™, arrêter toujours le moteur pneumatique avant de retirer le mélangeur du tambour ou du chariot. Dans le cas contraire, les opérateurs de l'équipement risquent de s'exposer aux dangers d'un agitateur en rotation, ce qui risque d'entraîner des blessures corporelles.
- Il est conseillé de toujours soulever et déplacer, à deux (2) personnes, tout mélangeur portatif Typhoon™. Il est conseillé de ne jamais soulever des objets lourds ou encombrants au-dessus de la tête. L'utilisation d'un palan au plafond ou d'un autre mécanisme d'assistance est conseillée pour éviter les blessures lorsque ce genre de manœuvre s'impose.
- Les déversements accidentels ou les gouttes risquent de rendre la surface du sol dangereuse, et d'entraîner des chutes ou des glissades. Remarquer tout déversement ou égouttement, et agir en conséquence pour maintenir un lieu de travail sans danger.
- En début de fonctionnement, toujours augmenter lentement la vitesse de l'agitateur afin d'éviter à la fois la possibilité d'un déversement et celle d'une contrainte de l'équipement.
- Garder le moteur pneumatique à l'abri des saletés et de l'humidité.

MAINTENANCE DU PRODUIT

- Suivre toutes les instructions de maintenance qui figurent dans le manuel EOM.
- Toujours porter une protection adaptée des mains et des yeux afin d'éviter tout risque de blessures pendant l'installation et la maintenance.
- Toujours désamorcer le moteur pneumatique avant de le réparer ou de procéder à sa maintenance.
- Vérifier et resserrer de temps en temps les vis de calage qui servent à rattacher l'arbre de rotation au moteur pneumatique. Si les vis de calage se dévissent ou tombent, l'arbre de rotation et l'agitateur se découpleront du moteur, ce qui entraînerait des dégâts de l'unité et des risques de blessures aux personnes se trouvant à proximité.
- Ne jamais essayer de se servir ni de réparer un agitateur ou un arbre de rotation abimé. Remplacer toute pièce abîmée immédiatement avec des pièces de mélangeurs Typhoon™ agréées.
- Ne jamais essayer de modifier l'arbre de rotation du mélangeur, les rallonges de l'arbre, ni l'agitateur. Toute modification changera la dynamique du système de mélange, ce qui risque d'entraîner des vibrations et par conséquent d'abîmer l'unité ou de blesser toute personne se trouvant à proximité.
- Lors de la fixation de l'arbre de rotation sur l'axe du moteur, il conviendra d'aligner les vis à tête hexagonale dans le sens du logement de la clavette.
- Vérifier et resserrer de temps en temps ces vis pour éviter tout dévissage ou leur chute. Ceci éliminera tout risque possible d'un glissement de l'axe du moteur ou du découplage en cours de fonctionnement.
- NE PAS modifier, désamorcer ni retirer le système de sécurité.
- Ne pas se servir de kérosène ni d'autres solvants combustibles pour vidanger le moteur pneumatique.

APPLICATION DE LA RÉGLEMENTATION

- Toujours s'assurer que l'installation, le fonctionnement, l'inspection et la maintenance du produit sont conformes à l'ensemble des lois, des réglementations et des codes en vigueur.
- Les produits ne sont pas tous conformes à toutes les normes de réglementation. Consulter votre distributeur local pour connaître les modèles répondant aux exigences de votre réglementation.

PRÉVENTION DES INCENDIES ET DES EXPLOSIONS – EMPLOI DES PRODUITS DANS LES ZONES D'EXPLOSION

- Il existe un risque d'incendie et/ou d'explosion en présence de certaines conditions. Ces conditions incluent, sans en exclure d'autres, ce qui suit :
 - Le mélange de fluides inflammables (dans certains cas, un risque supplémentaire existe en raison des vapeurs ou des gaz).
 - L'utilisation du produit dans des milieux inflammables (les milieux inflammables peuvent exister en présence de gaz, de poussières ou de vapeurs).
 - Emplacement de matières inflammables à proximité du produit.
- Connaître les dangers associés à l'application spécifique et à l'environnement de l'application. Respecter l'ensemble des lois, réglementations et codes en vigueur.
- Ne pas se servir du produit en cas de doute concernant la sûreté de l'application.
- Le fonctionnement mécanique et les fluides en écoulement peuvent générer de l'électricité statique. Des produits pouvant être raccordés à la terre sont exigés pour toutes les applications potentiellement inflammables ou explosives afin d'éviter toute étincelle statique. Il convient d'inspecter périodiquement le branchement à la terre pour s'assurer que l'équipement se trouve correctement raccordé à la terre.
- La température de la surface de l'équipement doit être maintenue inférieure à celle de la mise à feu de tout milieu potentiellement explosif. La température de surface est sensible à la température du fluide sous mélange, et à l'énergie cinétique issue du mélangeur et de l'application. L'utilisateur doit s'assurer que la température maximum du fluide du procédé et de l'équipement est acceptable par rapport à l'environnement.

COMPATIBILITÉ CHIMIQUE

- Vérifier la compatibilité chimique de tous les composants mouillés par les fluides de procédé et de nettoyage afin de minimiser le risque de toute réaction chimique dangereuse.
- Tous les composants mouillés du mélangeur Typhoon™ sont fabriqués à partir d'acier inoxydable de calibre 316.

TEMPÉRATURES LIMITES

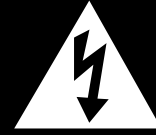
- Conditions normales : fonctionnement sous température jusqu'à 121°C (250°F).
- Conditions dangereuses : fonctionnement sous température jusqu'à 40°C (104°F).



GERMAN / DEUTSCH



SICHERHEITSANLEITUNG
Wilden Pump & Engineering, LLC.
Ergänzung zum Technik-, Betriebs- und Wartungshandbuch



WICHTIGER HINWEIS

LESEN SIE DIESES HANDBUCH VOR INSTALLATION, BETRIEB, INSPEKTION ODER WARTUNG DES PRODUKTS

Diese Sicherheitsanleitung gilt für alle Typhoon™-Rührgeräte und enthält Anweisungen zur Sicherheit der Installation, Inbetriebnahme, Inspektion und Wartung. Das Nichtbeachten dieser Anleitung kann zu schwerwiegenden Verletzungen einschließlich Todesfolge sowie erheblichen Produkt- und Sachschäden führen.

Dieses Dokument ist eine Ergänzung zum Technik-, Betriebs- und Wartungshandbuch. Für weitere Informationen über bestimmte Produkte sollten Sie unbedingt auf das Technik-, Betriebs- und Wartungshandbuch zurückgreifen.

- Überprüfen Sie, dass das erhaltene Modell der Bestellung bzw. dem Datenblatt entspricht.
- Sorgen Sie dafür, dass das Bedienungspersonal ordnungsgemäß geschult ist und die Sicherheitsanleitung im produktspezifischen Benutzerhandbuch sowie die im Technik-, Betriebs- und Wartungshandbuch beschriebenen Sicherheitsrichtlinien für Betrieb und Wartung einhält.
- Tragen Sie während der Installation, der Inbetriebnahme, der Inspektion und der Wartung angemessene Schutzausrüstung. Achten Sie sorgfältig darauf, Kontakt mit Prozessflüssigkeiten, Reinigungsflüssigkeiten und anderen Chemikalien zu vermeiden. Zum angemessenen Schutz des Personals sind möglicherweise Handschuhe, Schutzkleidung, Gesichtsschutz und andere Sicherheitsvorkehrungen vorgeschrieben. Sämtliches Personal muss das Datenblatt zur Materialicherheit bezüglich aller Prozess- und Reinigungsflüssigkeiten durchlesen und alle darin enthaltenen Anweisungen beachten.
- Tragen Sie während das Produkt in Betrieb ist eine Sicherheitsbrille und zusätzliche Sicherheitsausrüstung.
- Verwenden Sie immer ausreichenden Gehörschutz. Der Lärmpegel des Luftmotors kann 85 dBA überschreiten.
- Die Verwendung von Gehörschutz kann die Fähigkeit des Bedienungspersonals, um akustische Signale wahrzunehmen, einschränken. Stellen Sie sicher, dass alle akustischen Signale, während das Produkt in Betrieb ist, wahrgenommen werden können bzw. stellen Sie alternative Signale, wie z.B. Lichtsignale zur Verfügung.
- Die vom Produkt ausgehende Luftströmung kann feste oder flüssige Partikel enthalten, die Augen oder Haut beschädigen können.

PRODUKTINSTALLATION

- Befolgen Sie stets die detaillierten Anweisungen des Technik- Betriebs- und Wartungshandbuchs.
- Reinigen Sie die Produkte vor der Installation gründlich, um eine Prozessflüssigkeitsverunreinigung oder chemische Reaktion auszuschließen.
- Das Typhoon™ Drum Lift-System muss während der Verwendung ordnungsgemäß an den Boden befestigt sein. Alle Trommeln und Behälter müssen sich während der Verwendung sämtlicher Typhoon™ Portable Mixing-Systemen in einem stabilen und gesicherten Zustand befinden. Eine ungenügende Absicherung kann zum Umkippen des Systems führen und Verletzungen bei den sich in der Nähe befindenden Personen verursachen.
- Es sollte ein (vom Benutzer bereitgestelltes) Luftsperrventil installiert werden, welches das Rührgerät im Notfall ausschaltet. Das Luftsperrventil muss sich weit genug von der Pumpe entfernt befinden, damit dieses im Notfall sicher erreichbar ist.
- Bei Stromausfall sollte das Sperrventil geschlossen werden, falls das System bei Wiederherstellung der Stromzufuhr nicht gleich neu gestartet werden soll.
- Erden Sie das Rührgerät vor der Inbetriebnahme, um auftretende Stromfunken infolge erzeugter statischer Aufladung zu vermeiden.
- Verwenden Sie für den Antrieb des Luftmotors keine brennbaren Gase.

BETRIEB DES PRODUKTS

- Der Luftmotor des Rührgerät-Systems ist für den Einsatz von maximal 7.0 bar (100 psig) vorgesehen. Die Überschreitung dieses maximalen Wertes kann zum Motorausfall führen und/oder Verletzungen bei den sich in der Nähe befindenden Personen verursachen.
- Überprüfen Sie das gesamte Rührgerät-System vor jeder Verwendung. Vergewissern Sie sich stets, dass alle Bestandteile im guten Zustand sind und keine Verschleißanzeichen aufweisen. Die Verwendung von beschädigten Komponenten kann zum Ausfall der Ausrüstung führen und körperliche Schäden verursachen.
- Schalten Sie den Luftmotor mit angehängter Achse und Propellerschraube nur an, wenn die Propellerschraube in die Prozessflüssigkeit eingetaucht ist. Der Betrieb des Systems außerhalb der Flüssigkeit kann Schwingungen verursachen, welche die Anlage beschädigen oder die sich in der Nähe befindenden Personen verletzen können.
- Die rotierende Propellerschraube kann Verletzungen oder Verflechtungen verursachen. Betreiben Sie das Rührgerät niemals, wenn sich der Körper oder die Kleidung einer Person in der Nähe der Propellerschraube befindet.
- Falls das Rührgerät-System instabil zu sein scheint, unterbrechen Sie sofort den Betrieb. Die Schwingungen können zum Ausfall des Rührgerät-Systems führen und Verletzungen verursachen. Vergewissern Sie sich, dass weder die Propellerschraube, die Achse noch der Luftmotor beschädigt ist und dass die Prozessflüssigkeit keine großen Feststoffe beinhaltet.
- Typhoon™-Rührgeräte sind zur Verwendung mit Flüssigkeiten vorgesehen, die nur kleine Partikel und keine großen Feststoffe beinhalten. Die Verwendung von Typhoon™ Rührsystemen mit Prozessmaterialien, die schwere Feststoffe beinhalten, kann zu heftigen Schwingungen sowie Beschädigung des Rührgeräts führen und/oder Verletzungen bei den sich in der Nähe befindenden Personen verursachen.
- Das Typhoon™ Drum Lift-System ist so konstruiert, dass beim Herunterfahren des Deckels beide Hände benutzt werden müssen. Dieses soll Verletzungen des Bedienungspersonals an der Schnittstelle zwischen dem Deckel und der obersten Kante der Trommel verhindern. Manipulieren, deaktivieren oder beseitigen Sie das Sicherheitssystem NICHT. Derartige Maßnahmen können zu Personenschäden führen.
- Stellen Sie sicher, dass sich beim Herunterfahren des Typhoon™ Drum Lift-Systems nur die Person, die das Rührgerät bedient in der Nähe des Geräts befindet, damit keine anderen Personen durch den Deckel verletzt werden können.

- Das Typhoon™ Drum Lift-System ist mit einem Sicherheitsschalter ausgestattet, der den Luftmotor und die Propellerschraube während des Hoch- bzw. Herunterfahrens aus- bzw. einschaltet. Der Sicherheitsschalter erfordert den Kontakt zur obersten Kante der Trommel für den Betrieb. Manipulieren, deaktivieren oder beseitigen Sie das Sicherheitssystem NICHT. Derartige Maßnahmen an der Anlage können bezüglich der rotierenden Propellerschraube die Person, die das Produkt bedient, gefährden und körperliche Schäden verursachen. Überprüfen und reinigen Sie den Sicherheitsschalter in regelmäßigen Abständen, um den ordnungsgemäßen Betrieb zu gewährleisten.
- Schalten Sie bei den Typhoon™ Portable Mixing-Systemen den Luftmotor immer aus bevor Sie das Rührgerät von der Trommel oder vom Behälter entfernen. Andernfalls kann es die Person, die die Anlage bedient, durch die rotierende Propellerschraube gefährden und verletzt werden.
- Es wird empfohlen, dass stets zwei (2) Personen alle Typhoon™ Portable Mixer-Rührgeräte heben und bewegen. Es wird nicht empfohlen, schwere oder unhandliche Gegenstände über den eigenen Kopf zu heben. Falls ein derartiges Hochheben notwendig ist, wird empfohlen, einen Hebezug oder einen anderen Hilfsmechanismus zu benutzen, um Verletzungen zu vermeiden.
- Auslaufende oder tropfende Flüssigkeit kann risikoreiche Auswirkungen auf der Bodenoberfläche erzeugen, was zum Ausrutschen oder Stürzen führen kann. Achten Sie sorgsam auf auslaufende oder tropfende Flüssigkeiten und ergreifen Sie angebrachte Maßnahmen zur Erhaltung der Sicherheit der Arbeitsumgebung.
- Erhöhen Sie bei der Betriebsaufnahme immer allmählich die Geschwindigkeit der Propellerschraube, um die Möglichkeiten des Auslaufens der Flüssigkeit sowie die Belastung der Ausrüstung zu verringern.
- Schützen Sie den Luftmotor vor Schmutz und Feuchtigkeit

WARTUNG DES PRODUKTS

- Befolgen Sie alle Wartungsanweisungen im Technik-, Betriebs- und Wartungshandbuch.
- Tragen Sie während der Installation und Wartung immer Hand- und Augenschutz, um Verletzungen zu vermeiden.
- Verriegeln Sie den Luftmotor vor jeder Wartung oder Reparatur. Andernfalls könnte es zur unerwarteten Rotierung der Propellerschraube und der Achse des Rührgeräts kommen, die Verletzungen bei den sich in der Nähe befindenden Personen verursachen könnte.
- Überprüfen Sie die Schrauben, die die Achse des Rührgeräts an den Luftmotor befestigen, und ziehen diese regelmäßig nach. Falls die Schrauben gelockert sind oder herausfallen, lösen sich die Achse und die Propellerschraube vom Motor. Die Anlage wird beschädigt und Verletzungen bei den sich in der Nähe befindenden Personen könnten verursacht werden.
- Versuchen Sie niemals eine beschädigte Propellerschraube oder Achse zu benutzen oder zu reparieren. Ersetzen Sie alle beschädigten Komponenten sofort durch Originalkomponenten für Typhoon™-Rührgeräte.
- Versuchen Sie niemals, Änderungen an der Achse, den Achsenverlängerungen oder der Propellerschraube vorzunehmen. Die Änderungen werden die Dynamik des Rührsystems verändern und könnten Schwingungen erzeugen, welche die Anlage beschädigen oder Verletzungen bei den sich in der Nähe befindenden Personen verursachen könnten.
- Bei der Befestigung der Achse an die Motorspindel richten Sie die Sechskantschrauben an der Keilnut aus. Überprüfen Sie und ziehen Sie diese Schrauben regelmäßig nach, um zu verhindern, dass sie sich lockern oder herausfallen. Dadurch wird die Gefahr vorgebeugt, die durch ein Verrutschen oder Loslösen der Motorspindel während des Betriebes entstehen kann.
- Manipulieren, deaktivieren oder beseitigen Sie NICHT irgendeines der Sicherheitssysteme.
Verwenden Sie bei der Spülung des Luftmotors kein Petroleum oder andere leicht entzündbare Lösungsmittel.

EINHALTUNG GESETZLICHER VORSCHRIFTEN

- Stellen Sie immer sicher, dass Installation, Inbetriebnahme, Inspektion und Wartung des Produkts allen gültigen Gesetzen, Regelungen und Vorschriften entsprechen.
- Nicht alle Produkte entsprechen sämtlichen gesetzlichen Vorschriften. Kontaktieren Sie Ihren regionalen Vertrieb wegen der Modelle, die für Sie geltenden gesetzlichen Vorschriften entsprechen.

FEUER- UND EXPLOSIONSSCHUTZ - VERWENDUNG VON PRODUKTEN IN EXPLOSIONSZONEN

- Unter gewissen Bedingungen besteht Feuer- und/oder Explosionsgefahr. Diese Bedingungen umfassen u.a.:
- Rühren entflammbarer Flüssigkeiten (in einigen Fällen kann ein zusätzliches Risiko durch Dämpfe oder Gase entstehen)
- Verwendung des Produkts in entflammbarer Umgebungsluft (entflammbare Umgebungsluft kann durch vorhandene Gase, Staub oder Dämpfe verursacht werden.)
- Platzierung entflammbarer Materialien in der Nähe des Produkts
- Achten Sie auf Gefahren im Zusammenhang mit der spezifischen Anwendung und der Anwendungsumgebung. Halten Sie alle gültigen Gesetze, Regulierungen und Vorschriften ein.
- Verwenden Sie das Produkt nicht, wenn irgendwelche Zweifel über die Sicherheit der Anwendung bestehen.
- Mechanischer Betrieb und fließende Flüssigkeiten können statische Elektrizität verursachen. Zur Verhinderung statischer Funken ist für alle potenziell entflammbaren oder explosionsgefährdeten Anwendungen der Einsatz geerdeter Produkte vorgeschrieben. Die Erdleitung sollte regelmäßig überprüft werden, um sicherzustellen, dass das Gerät ordnungsgemäß geerdet ist.
- Die Oberflächentemperatur der Geräte muss immer unter der Zündtemperatur eines potenziell explosionsgefährdeten Bereichs gehalten werden. Die Oberflächentemperatur wird durch die Temperatur der gerührten Flüssigkeit sowie durch die zusätzliche kinetische Energie beeinflusst, die durch das Rührgerät und die Anwendung verursacht wird. Der Endbenutzer muss die umgebungsverträgliche Temperatur von Prozessmaterial und Gerät sicherstellen.

CHEMISCHE VERTRÄGLICHKEIT

- Überprüfen Sie die chemische Verträglichkeit aller medienberührten Komponenten mit allen Prozess- und Reinigungsflüssigkeiten, um das Risiko gefährlicher chemischer Reaktionen zu minimieren.
- Alle medienberührte Komponenten des Typhoon™-Rührgeräts sind aus 316er rostfreiem Edelstahl gefertigt.

TEMPERATURGRENZEN

- Normale Umstände: Betrieb bei Temperaturen bis zu 121°C (250°F)
- Risikoreiche Umstände: Betrieb bei Temperaturen bis zu 40°C (104°F)

DECLARATION OF CONFORMITY

Manufacturer: Wilden Pump & Engineering, LLC
Address: 22069 Van Buren Street
Grand Terrace, CA 92313-5607

Description: Typhoon™ Mixer

Model Number: _____

Sizes: _____

Serial Number:
(As applicable) _____

Wilden Pump & Engineering, LLC declares that the product(s) listed above complies with the essential health and safety requirements relevant to the specific product as outlined below:

- ▶ All Wilden products listed above conform to the Machinery Directive 98/37/EC: Part 1 of Annex I and comply with the relevant requirements of EN ISO 12100 Parts 1 and 2: Safety of machinery – Basic concepts, general principles for design

Wilden Representative (Responsible Person):

Full Name: Gary K. Lent

Position: V.P. of Engineering

Signature: 

Date: Jan 04, 2007

NOTES

TYPHOON™

PROCESS EQUIPMENT

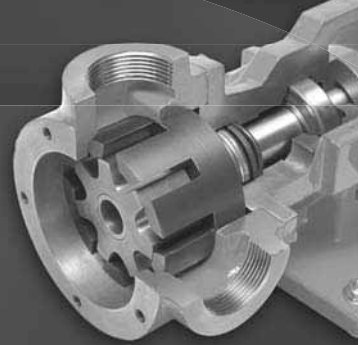


Portable Mixing Systems

- Portable mixing unit
- Full drum cover lid for large openings
- Slim line impellers for 152 mm (6") openings
- Extendable for up to 182.8 cm (72") deep totes
- Muti-impeller systems for maximum turnover

Gear Pumps

- Durable ductile iron construction
- Variety of internal materials available
- NPT/BSP/ANSI/DIN Connections
- Flows to 757 lpm (200 gpm)
- Viscosity to 250,000 SSU
- Pressures to 13.8 bar (200 psig)
- Temperature to 149 °C (300 °F)

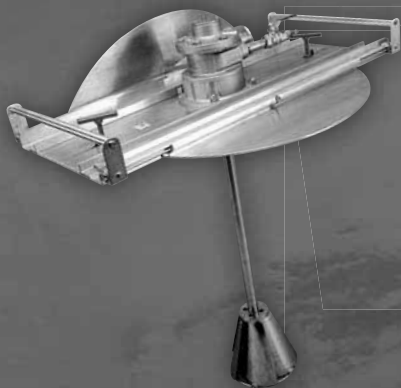
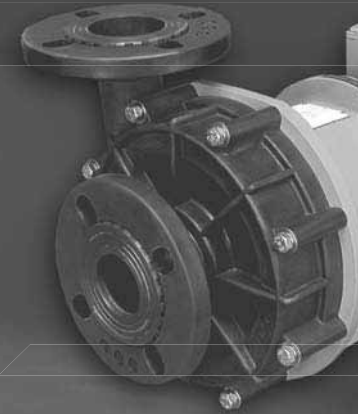


Drum Mixing System

- Fully pneumatic controls
- Vertical lift system included
- Full drum cover for vapor capture
- Dual impeller systems available
- Easy drum change outs

Mag Drive Systems

- Superior heat dissipation technology
- Double end-supported ceramic shafts
- Eight model sizes available
- PP, PVDF & ETFE liquid paths
- Seal-less design
- Compact footprint



Portable Drum Systems

- Portable mixing unit
- Full pneumatic operation
- Full drum cover with inspection flaps
- Dual impeller systems available
- Manually transported between drums

WILDEN®
A DOVER COMPANY

22069 VAN BUREN STREET • GRAND TERRACE, CA 92313-5607
(909) 422-1730 • FAX (909) 783-3440
www.typhoonprocess.com

Your Local Authorized Distributor: